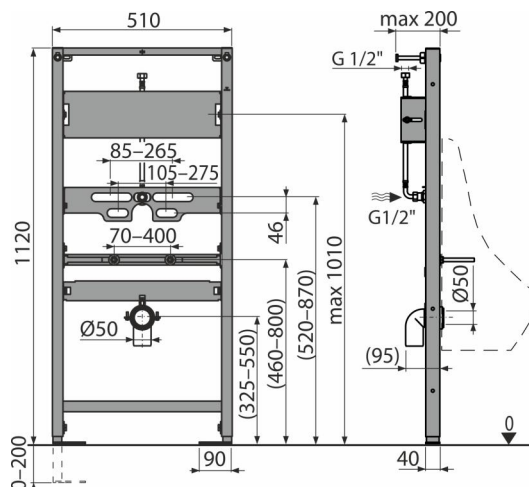


A107S/1120

Монтажна рамка за писоар и сензор



Приложение

За автоматична система за промиване (сензор) преди носещата стена или в

конструкция от гипсокартон

За монтиране пред опорна стена или към конструкция от гипсокартон

За окачени писоари

Характеристики

- Рамката позволява за инсталирането към отделна достатъчно здрава преграда от гипсокартон, пред носещата стена
- Материал: прахово боядисан метал
- Регулируеми анкерни крачета и пружинна заключваща система, с обхват 0-200 мм
- Тръбата за отпадни води, регулируема 0-110 мм от центъра
- Водна връзка, регулируема на 0-125 мм от центъра
- Универсален държач за сензор - съвместим с други видове сензори
- Регулируеми по височина прегради

Обхват на доставката

- Фиксиращи компоненти за монтиране на писоар: M10 винт - 2 бр
- Комплект за фиксиране: винт Ø8 x 60 - 4 бр, дюбел Ø12 - 4 бр
- Скоба за монтиране на сензор
- Капази за фиксиращия материал
- Самоносеща се рамка

Продуктов код, Логистична информация

Код	EAN	Тегло (брой опаковка палет)	Размери (брой опаковка)	Количество (опаковка палет)
A107S/1120	8595580578985	9,98 9,98 319,3 кг	1125x515x75 1125x515x75 мм	1 30 бр

Гаранция

2/15 гаранция *

Технически спецификации

- Тест за натоварване 150 kg