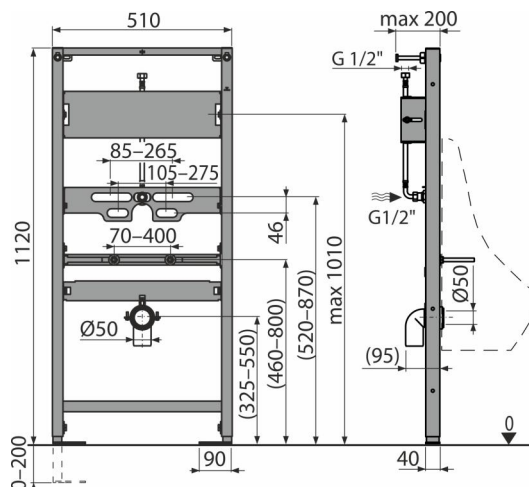


A107S/1120

Montážní rám pro pisoár a senzor



Použití

Pro automatický splachovač (senzor) před nosnou stěnu nebo do sádkartonové

příčky

Pro montáž před nosnou stěnu nebo do sádkartonové konstrukce

Pro závěsný pisoár

Vlastnosti

- Konstrukce rámu dovoluje kotvení k samostatné dostatečně nosné sádkartonové příčce nebo před nosnou stěnu
- Materiál: kov ošetřený práškovou barvou
- Nastavitelné kotvící výsuvné nohy s brzdou v rozmezí 0–200 mm
- Odpad s možností nastavení od středu 0–110 mm
- Přívod vody s možností nastavení od středu 0–125 mm
- Rozteč upevnění pisoáru 85–265 mm
- Univerzální nosník – kompatibilní s mnoha jinými druhy senzorů
- Výškově stavitelné příčky

Rozsah dodávky

- Fixační set pro uchycení pisoáru: šroub M10 – 2 ks
- Fixační set: vrut Ø8x60 – 4 ks, hmoždinka Ø12 – 4 ks
- Konzola pro uchycení senzoru
- Krytky fixačního materiálu
- Odpadní koleno s těsněním
- Samonosný rám

Objednací kód, Logistické informace

Kód	EAN	Hmotnost (kus balení paleta)	Rozměr (kus balení)	Množství (balení paleta)
A107S/1120	8595580578985	9,98 9,98 319,3 kg	1125x515x75 1125x515x75 mm	1 30 ks

Záruky

2/15 let *

Technické parametry

- Zátěžová zkouška 150 kg