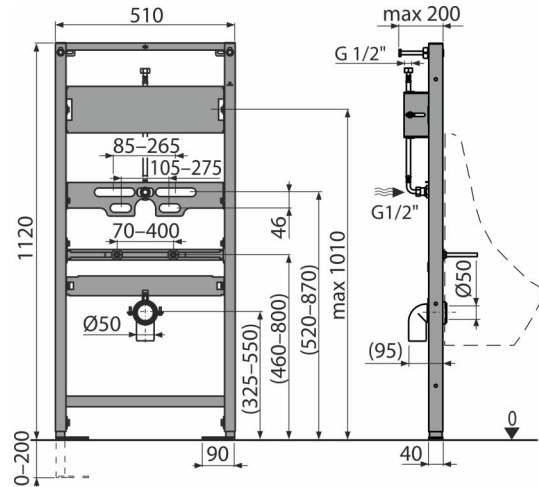


A107S/1120

Montagerahmen für Urinal und Sensor



Anwendung

Für automatischen Spüler (Sensor) vor Tragwand oder in Gipskartontrennwand
Für den Einbau von vorne zu tragende Wand oder in Gipskartonkonstruktionen für Wand-Urinal

Eigenschaften

- Die Rahmenkonstruktion ermöglicht eine Verankerung in ausreichend tragende Gipskartonkonstruktion oder vor tragender Wand
- Material: Metall pulverbeschichtet
- Einstellbare Ankerschenkel mit einer Bremse im Bereich von 0 bis 200 mm
- Abfall mit der Möglichkeit der Einstellung von der Mitte 0-110 mm
- Wasserversorgung mit Einstellmöglichkeit von der Mitte 0-125 mm
- Universalträger – kompatibel mit allen anderen Typen von Sensoren
- Variable einstellbare Sprossen

Verpackungsinhalt

- Befestigungsmaterial für Pissoir: Schraube M10 - 2 Stück
- Befestigungsset: Schraube Ø8x60 - 4 Stück, Dübel Ø12 - 4 Stück
- Konsole für Sensorbefestigung
- Gehäusen von Befestigungsmaterial
- Selbsttragender Rahmen

Bestellnummer, Logistische Informationen

Code	EAN	Gewicht (stück menge palette)	Maße (stück menge)	Verpackung (menge palette)
A107S/1120	8595580578985	9,98 9,98 319,3 kg	1125x515x75 1125x515x75 mm	1 30 Stk.

Die Garantien

2/15 Jahre *

Technische Parameter

- Belastungsprüfung 150 kg