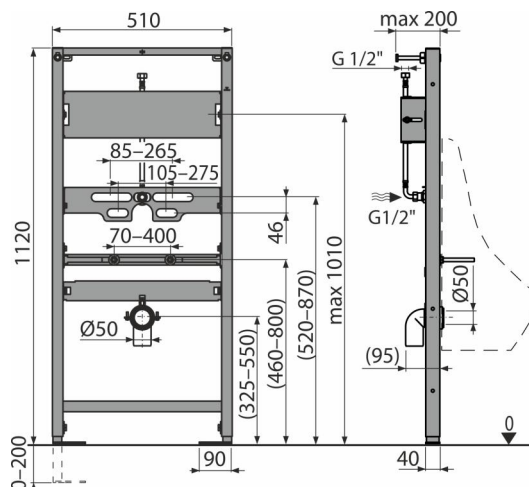


A107S/1120

Szerelőkeret piszoárhoz és szenzorhoz



Alkalmazás

Automata öblítő rendszerhez (szenzor) tartófal elé vagy gipszkarton válaszfalba
Tartófal elé vagy gipszkarton szerkezetbe való falsík alatti szereléshez
Fali piszoárhoz

Jellemzők

- A keret szerkezete lehetővé teszi a rögzítést a különálló kellően tartó gipszkartonfalhoz vagy tartófal elé
- Anyaga: fém, porszórt felülettel
- Állítható horgonyláb fékkel, 0–200 mm fesztávolságban
- szennyvízbekötés 0–110 mm
- vízbekötés 0–125 mm
- Univerzális tartóelem – kompatibilis sok más típusú szenzorral
- Függetlenül állítható keresztartók

Csomag tartalma

- Rögzítő készlet a piszoár felfogatásához: csavar M10 – 2 db
- Rögzítő szett: csavar Ø8×60 – 4 db, tipli Ø12 – 4 db
- Tartóelem a szenzor rögzítéséhez
- Takarófedél a rögzítő készlethez
- Önhordó keret

Rendelési szám, Logisztikai információk

Kód	EAN	Súly (db csomagolás paletta)	Méret (db csomagolás)	Mennyiség (csomagolás paletta)
A107S/1120	8595580578985	9,98 9,98 319,3 kg	1125×515×75 1125×515×75 mm	1 30 db

Garanciák

2/15 év *

Műszaki adatok

- Terhelési próba 150 kg