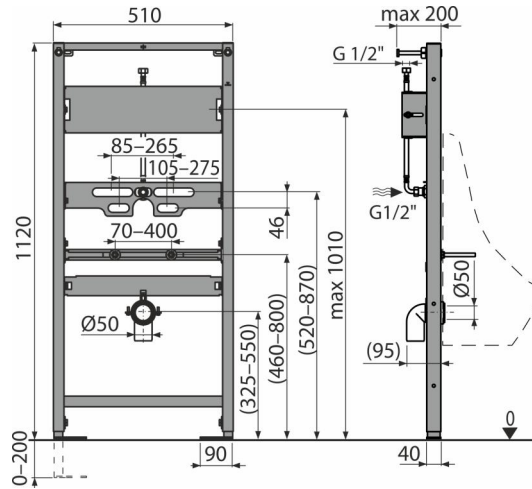


A107S/1120

სენსორული პისუარისთვის განკუთვნილი სამონტაჟო ჩარჩო (



განმარტება

სენსორული ჩარეცხვის ავტომატიზების მონყობილობისთვის მზიდ კედელზე მონტაჟისთვის ან თაბაშირ-მუყაოს კონსტრუქციაში დასაკიდი პისუარისთვის

დამახასიათებელი

- ჩარჩოს დიზაინი საშუალებას იძლევა დამონტაჟდეს ამ მიზნებისათვის განკუთვნილი საშრობი პროფილისთვის, ან მზიდ კედელზე
- მასალა: ფზენილის საღებავით დამუშავებული ლითონი
- რეგულირებადი მოძრავი ფეხები დიაპაზონში 0-200 მმ სამუხრუჭე სისტემით
- წყალმომარაგება ცენტრიდან რეგულირების შესაძლებლობით 0-110 მმ
- წყალმომარაგება ცენტრიდან რეგულირების შესაძლებლობით 0-125 მმ
- უნივერსალური ჩარჩო - თავსებადია სხვა სახის სენსორულ გადამცემებთან
- სიმაღლე რეგულირებადი სამონტაჟო ძელები

კომპლექტის შემადგენლობა

- სამონტაჟო ნაკრები პისუარის დასამაგრებლად: ჭანჭიკი M10 - 2 ცალი.
- სამონტაჟო ნაკრები: ხრახნი Ø8 x 60 - 4 ცალი, დუბელი Ø12 - 4 ცალი.
- სენსორის დასამაგრებელი კონსოლი
- ხრახნების დამზომი თავსახურები
- თვითმზიდი ჩარჩო

შეკვთის ნომერი, ლოგისტიკური ინფორმაცია

კოდი	EAN	წონა (კალი შეფუთვა პლატაზე)	ზომები (კალი შეფუთვა)	რაოდენობა (შეფუთვა პლატა)
A107S/1120	8595580578985	9,98 9,98 319,3 კგ	1125x515x75 1125x515x75 მმ	1 30 ცალი

გარანტია საბაჟო კოდი
2/15 years * 73089098

ტექნიკური მახასიათებლები

- საყრდენის შესაძლებლობა 150 kg