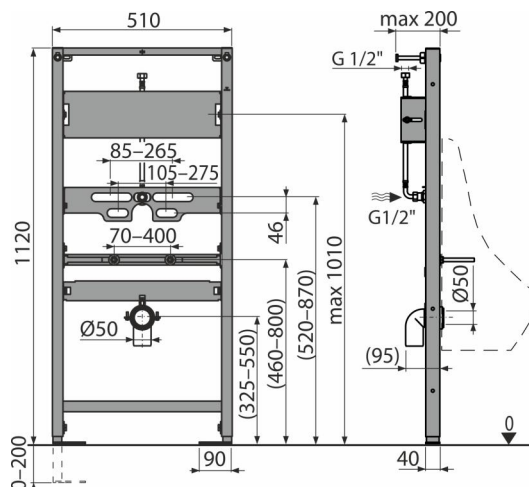


# A107S/1120

Cadru de montaj pentru urinal și senzor



## Aplicație

Pentru sistemul de clătire automat (senzor), pe peretele portant sau într-o

structură gips-carton

Pentru montare pe perete portant sau pentru construcții din gips-carton

Pentru urinal suspendat

## Caracteristici

- Cadrul permite fixarea pe structură din gips-carton, în fața peretelui portant
- Material: metal acoperit cu pulbere
- Picioare de ancorare reglabile glisante și un sistem de arcuri de blocare, cu o rază de 0-200 mm
- Țeavă de evacuare reglabilă 0-110 mm de centru
- Racordarea la apă reglabilă 0-125 mm de la centru
- Sistem de fixare senzor universal – compatibil și cu alte tipuri de senzori
- Înălțime reglabilă

## Conținutul pachetului

- Set de fixare pentru montare urinal: șurub M10 – 2 buc
- Set de fixare: șurub Ø8x60 – 4 buc, dibluri Ø12 – 4 buc
- Suport pentru montarea senzorului
- Capace mascare pentru setul de fixare
- Cadru de montaj cu susținere proprie

## Detalii pentru comandă, Informații logistice

Cod	EAN	Greutate (buc   ambalare   palet)	Dimensiuni (buc   ambalare)	Cantitate (ambalare   palet)
A107S/1120	8595580578985	9,98   9,98   319,3 kg	1125x515x75   1125x515x75 mm	1   30 buc

## Garanție

2/15 ani \*

## Parametrii tehnici

- Test de sarcină 150 kg