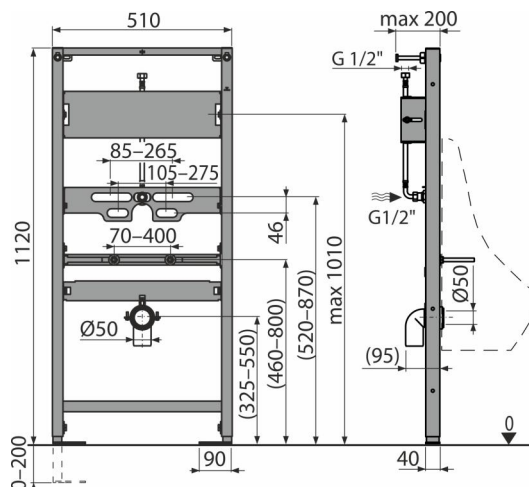


A107S/1120

Монтажная рама для писсуара и сенсорного устройства



Область применения

Для устройства автоматического сенсорного смыва
Для монтажа к несущей стене или в гипсокартонную конструкцию
Для подвесного писсуара

Характеристика

- Конструкция рамы позволяет производить монтаж к профилю для гипсокартона, предназначенного для этих целей, или к несущей стене
- Материал: металл обработанный порошковой краской
- Регулируемые выдвижные ножки в диапазоне 0–200 мм с тормозной системой
- Сток с возможностью регулировки от центра 0–110 мм
- Водоснабжение с возможностью регулировки от центра 0–125 мм
- Универсальная рама – совместимая с другими типами сенсорных датчиков
- Регулируемые по высоте монтажные перекладины

Содержание комплекта

- Монтажный комплект для крепления писсуара: болт M10 – 2 шт.
- Монтажный комплект: винт Ø8×60 – 4 шт., дюбель Ø12 – 4 шт.
- Консоль для закрепления датчика
- Колпаки для закрытия гаек
- Самонесущая рама

Код заказа, Логистическая информация

Код	EAN	Вес (шт упаковка паллета)	Размеры (шт упаковка)	Количество (упаковка паллета)
A107S/1120	8595580578985	9,98 9,98 319,3 кг	1125×515×75 1125×515×75 мм	1 30 шт

Гарантии 2/15 лет * Таможенный код 73089098

Технические параметры

- Несущая способность 150 kg