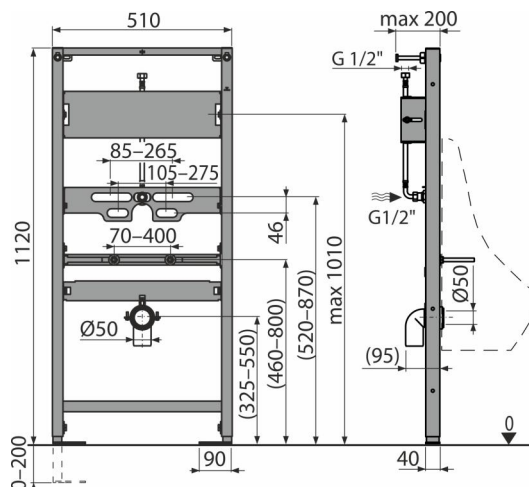


A107S/1120

Montážny rám pre pisoár a senzor



Použitie

Pre automatický splachovač (senzor) pred nosnú stenu alebo do sadrokartónovej

priečky

Pre montáž pred nosnú stenu alebo do sadrokartónovej konštrukcie

Pre závesný pisoár

Vlastnosti

- Konštrukcia rámu dovoľuje ukotvenie k samostatnej, dostatočne nosnej sadrokartónovej priečke alebo pred nosnú stenu
- Materiál: kov ošetrený práškovou farbou
- Nastaviteľné kotviace výsuvné nohy s brzdou v rozmedzí 0–200 mm
- Odpad s možnosťou nastavenia od stredu 0–110 mm
- Prívod vody s možnosťou nastavenia od stredu 0–125 mm
- Univerzálny nosník kompatibilný s mnohými druhmi senzorov
- Výškovo nastaviteľné priečky

Rozsah dodávky

- Fixačný materiál pre uchytenie pisoára: skrutka M10 – 2 ks
- Fixačný materiál: vrut Ø8×60 mm – 4 ks, hmoždinka Ø12 mm – 4 ks
- Konzola pre uchytenie senzoru
- Krytky fixačného materiálu
- Samonosný rám

Objednací kód, Logistické informácie

Kód	EAN	Hmotnosť (kus balenie paleta)	Rozmer (kus balenie)	Množstvo (balenie paleta)
A107S/1120	8595580578985	9,98 9,98 319,3 kg	1125×515×75 1125×515×75 mm	1 30 ks

Záruky 2/15 rokov * Colný kód 73089098

Technické parametre

- Závažová skúška 150 kg