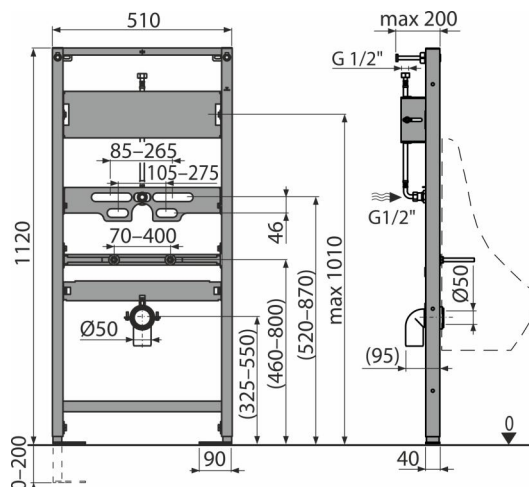


A107S/1120

Montažni ram za pisoar i senzor



Primena

Za sistem automatskog ispiranja (senzor) pre nosećeg zida ili u strukturu od gips

kartona

Za ugradnju ispred potpornog zida ili na konstrukciju od gips kartona

Za zidne pisoare

Karakteristike

- Okvir omogućava ankerisanje na zasebnu dovoljno čvrstu pregradu od gipsanih ploča, ispred nosećeg zida
- Materijal: metal presvučen prahom
- Podesive nožice za ankerisanje i sistem opružne brave, dometa 0-200 mm
- Odvodna cev podesiva 0-110 mm od centra
- Priključak za vodu podesiv 0-125 mm od centra
- Univerzalni držač senzora - kompatibilan sa drugim vrstama senzora
- Visinski podesive particije

Obim isporuke

- Materijal za fiksiranje za montažu pisoara: Vijak M10 - 2 kom
- Set za fiksiranje: vijak Ø8 × 60 - 4 kom, tipla Ø12 - 4 kom
- Nosač za montiranje senzora
- Navlake za pričvrtni materijal
- Samonoseći okvir

Broj porudžbine, Logističke informacije

Šifra	EAN	Težina (komad pakovanje paleta)	Dimenzije (komad paleta)	Količina (pakovanje paleta)
A107S/1120	8595580578985	9,98 9,98 319,3 kg	1125×515×75 1125×515×75 mm	1 30 kom

Garancije **Carinska šifra**
2/15 godina * 73089098

Tehničke specifikacije

- Test opterećenja 150 kg