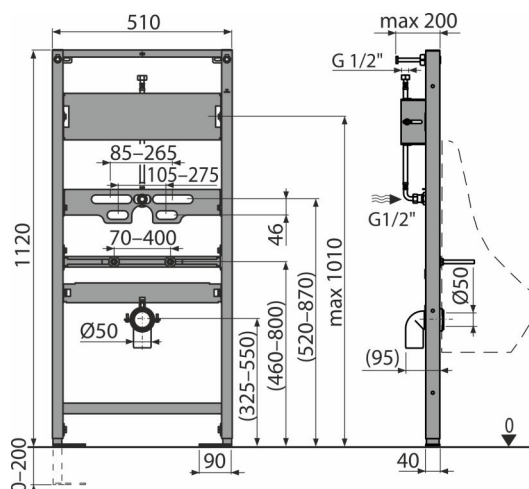


A107S/1120

Монтажна рама для пісуара та сенсорного пристрою



Галузь застосування

Для пристрою автоматичного сенсорного змиву
Для монтажу до несучої стіни або в гіпсокартонну конструкцію
Для підвісного пісуара

Характеристика

- Конструкція рами дозволяє виробляти монтаж до профілю для гіпсокартону, призначеного для цього, або до несучої стіни
- метал, оброблений порошковою фарбою
- Регульовані висувні ніжки в діапазоні 0-200 мм з гальмівною системою
- Сток з можливістю регулювання від центру 0-110 мм
- Водопостачання з можливістю регулювання від центру 0-125 мм
- Універсальна рама - сумісна з іншими типами сенсорних датчиків
- Регульовані по висоті монтажні поперечини

Зміст комплекту

- Монтажний комплект для кріплення пісуара: болт M10 – 2 шт.
- Монтажний комплект: гвинт Ø8×60 – 4 шт., Дюбель Ø12 – 4 шт.
- Консоль для закріплення датчика
- Ковпаки для закриття гайок
- самонесуча рама

Код замовлення, Логістична інформація

Код	EAN	Вага (шт упаковка палета)	Розміри (шт упаковка)	Кількість (упаковка палета)
A107S/1120	8595580578985	9,98 9,98 319,3 кг	1125×515×75 1125×515×75 мм	1 30 шт

Гарантія

2/15 років *

Технічні характеристики

- здатність витримувати навантаження до 250 кг 150 кг