

AM121/1120 Sádromodul

Vorwandinstallationssystem mit integrierter hygienischer Rohrspülung

Anwendung

Trägerelement für Wand-WCs mit integriertem Spülkasten
 Zum automatischen Spülen der Warm- und Kaltwasserversorgung
 Für den Einbau von vorne zu tragende Wand oder in Gipskartonkonstruktionen
 Für die Installation von Wand-WCs mit Anschlussabstand 180 mm oder 230 mm
 Für Bodenstärke 0-200 mm

Eigenschaften

- Duale-Spülung, unabhängig einstellbar, mit hygienische Reserve
- Doppelmagnetventil mit Steuerelektronik und Sensor zur Wasserstandsüberwachung
- Kompatibel mit allen Betätigungsplatten Alca
- Die Konstruktion der Polystyrol-Dämmung verhindert die Bildung von Kondenswasser auf der Oberfläche des Kastens und dämpft der Durchgang von Vibrationen von Kasten Richtung Baukonstruktion
- Die Rahmenkonstruktion ermöglicht eine Verankerung in ausreichend tragende Gipskartonkonstruktion oder vor tragender Wand
- Serviceöffnungsabdeckung vereinfacht die Montage und verhindert, dass der Schmutz und die Feuchtigkeit durchkommen
- Material der tragenden Konstruktion: Metall - pulverbeschichtet
- Einbautiefe von 20-95 mm einstellbar
- Möglichkeit, die Zeit für die Aktivierung der automatischen Spülung einzustellen
- Möglichkeit, die Dauer der automatischen Spülung einzustellen
- Möglichkeit, die Lautstärke des akustischen Alarms im Falle einer Fehlfunktion des automatischen Spülsystems anzupassen
- Fernauslösung der Spülung und Sensor-Installation möglich
- Möglichkeit des Kippens des Spülkastens zur einfachen Installation in Holzgebäuden oder Mobilfunkzellen
- Der Kasten ist aus einem Stück hergestellt und somit zu 100% dicht
- Der Vorwandinstallationssystem wird mit einer Gipskartonplatte zugedeckt, ohne keine zusätzliche Verankerung oder Befestigung.
- Netzversorgung, das Netzgerät ist extra zu kaufen (12 V DC min 1A) – es wurde AEZ310 empfohlen
- Einstellbare Ankerschenkel mit einer Bremse im Bereich von 0 bis 200 mm
- Enthält Einwurfschacht
- Der Schiebemechanismus des Abwasseranschlusses kann in acht Positionen zwischen 0-93 mm eingestellt werden
- Vorbereitung zum Anbringen der Halterung mit G1/2" Übergang für Bidetsitz und Duschen
- Wasseranschluss von hinten oder von oben in der Mitte
- Eckventil mit der Möglichkeit, Kaltwasser an das Mepla-Rohrleitungssystem anzuschließen
- Eckventil mit der Möglichkeit, Warmwasser an das Mepla-Rohrleitungssystem anzuschließen
- Servicearbeiten kann man ohne Benutzung des Werkzeugs durchführen
- Bautiefe 125 mm
- Sichtbare markierungen für Nivellierung und Mittellinie
- Spülkastenscharniere aus Zweikomponentenmaterial isolieren die Übertragung von Schwingungen von Gebäuden

Verpackungsinhalt

- Elektronikhalter
- Zwei Schell Eckventile 1/2"-3/8"
- Magnetventile
- Befestigungsmaterial für Bidet, Gewindestange M12 - 4 Stück, Unterlegscheiben - 2 Stück, Abdeckung - 2 Stück, Muttern - 2 Stück, Gewindeschutz - 2 Stück
- Befestigungsset: Schraube Ø8x60 - 4 Stück, Dübel Ø12 - 4 Stück
- HT 90/90 Knie Abfall aus Polyethylen, PE-HD
- Schutzkragen ist leicht zu kürzen, Schrauben 4 Stück
- Spülkasten mit Füll- und Ablaufventil
- Reduzierung von Abfall HT 90/110 aus Polyethylen, PE-HD
- Steuerelektronik mit integriertem Wasserstandssensor
- Installationsabdeckungen, die die Anschlussöffnungen bei der Montage schützen
- Set für das Einwerfen der WC-Tabletten
- Selbsttragender Rahmen
- Ablaufdichtung, Verbindungsstück aus Polypropylen, Verbindungsstückdichtung
- Zulaufdichtung, Auslass aus Polypropylen, Guminippel

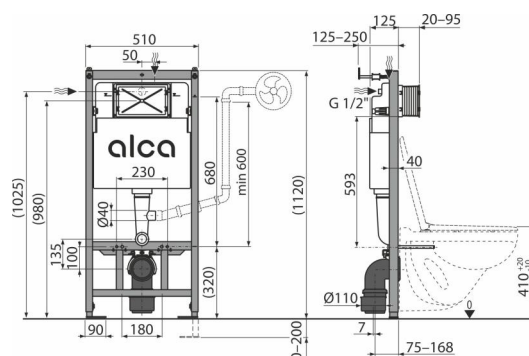
Bestellnummer, Logistische Informationen

Code	EAN	Gewicht (stück menge palette)	Maße (stück menge)	Verpackung (menge palette)
AM121/1120	8595580579197	13,89 13,89 280,0 kg	1130x145x520 1130x520x145 mm	1 20 Stk.

Die Garantien Zoll code Normen
 2/15 Jahre * 39229000 EN 14124, EN 14055

Technische Parameter

- Empfohlener Wasserdruck 0,3-0,5 MPa
- Funktionsfähig bei Wasserdruck 0,05-1,0 MPa
- Hygienische Reserve 3 l
- Kleine Spülung 2,5-3,5 l
- Möglichkeit der automatischen Spülung von Wasserleitungen für Kalt- und Warmwasser



AM121/1120 Sádromodul

Vorwandinstallationssystem mit integrierter hygienischer Rohrspülung

Technische Parameter

- Das Volumen des Wassers im Kasten 9 l
- Wasseranschluss von oben durch die Befestigungslöcher G1/2 "
- Standardeinstellung für kleine Spülung 3 l
- Standard-Einstellung für große Spülung 6 l
- Große Spülung 6-9 l
- Belastungsprüfung 400 kg