

AM121/1120 Sádromodul

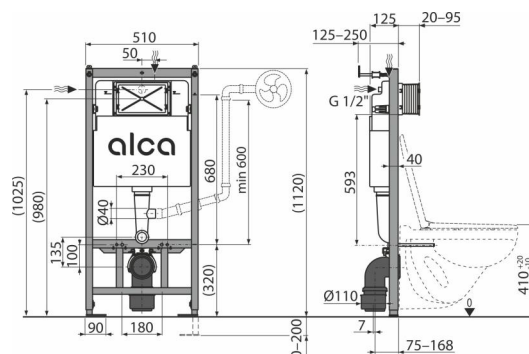
Falsík alatti szerelési rendszer integrált funkcióval a csővezetékek higiénikus átöblítésére

Alkalmazás

Tartóelem fali WC-hez beépített öblítőtartállyal
Hideg-meleg vízellátás automatikus öblítéséhez
Tartófal elé vagy gipszkarton szerkezetbe való falsík alatti szereléshez
Függesztett WC szereléséhez 180 mm vagy 230 mm csatlakozással
0–200 mm-es padló vastagsághoz

Jellemzők

- Kettős öblítés függetlenül állítható, higiéniai tartalékkal
- Kettős mágnesszelep vezérlő elektronikával és vízszint figyelő érzékelővel
- Kompatibilis az összes Alca nyomólappal
- A polisztirol szigetelésének szerkezete megakadályozza a páralecsapódás képződését a tartály felületén és tompítja a tartály rezgését
- A keret szerkezete lehetővé teszi a rögzítést a különálló kellően tartó gipszkartonfalhoz vagy tartófal elé
- A szerelőnyílás fedele egyszerűsíti a szerelést és megakadályozza a nedvesség és szennyeződés bejutását
- A tartószerkezet anyaga: fém porszóró felülettel
- Állítható szerelési mélység 20–95 mm
- Lehetőség az automatikus öblítés aktiválásának idejének beállítására
- Lehetőség az automatikus öblítés időtartamának beállítására
- Lehetőség a hangjelzés hangerejének beállítására az automatikus öblítőrendszer meghibásodása esetén
- Alkalmas a távolabbról való vagy érzékelős öblítés beszereléséhez
- A tartály kibillentésének lehetősége az egyszerű beépítéshez fa szerkezetekbe vagy mobilházakba
- A tartály egy darabból készül, így biztosítva a 100%-os vízzárást
- A beépített rendszert gipszkartonnal befedik és nincs szükség további merevítésre vagy rögzítő elemekre
- Hálózati csatlakozás, az akkumulátort külön kell megvásárolni (12 V DC min 1 A) – ajánlott az AEZ310
- Állítható horgonyláb fékkel, 0–200 mm feszítávolságban
- Tartalmazza a WC tableta adagolót
- A szennyvízcső tartójának mechanizmusa nyolc pozícióban állítható 0–93 mm távolságban
- A DG 1/2 karmantyú csatlakozásának előkészítése a bidé ülőkéhez és a kézi bidé zuhanyhoz
- Vízcsatlakozás hátulról/felülről középen
- Sarokszelep lehetséges csatlakozása hideg vízhez Mepla csőrendszerre
- Sarokszelep lehetséges csatlakozása meleg vízhez Mepla csőrendszerre
- Karbantartás szerszám nélkül
- Szerelési mélység 125 mm
- A szintező és a középvonal látható megjelölése
- A tartályt rögzítő kétkomponensű anyagból készült pántok, szigetelik az épületből áramló vibrációt



Csomag tartalma

- Tartó az elektronikai részekhez
- Két Schell 1/2" - 3/8" sarokszelep
- Mágnesszelepek
- Rögzítő anyag a bidé rögzítéséhez: menetes szár M12 – 4 db, 2 db alátét, fedő 2 db, anya 2 db, menetvédő kupak 2 db
- Rögzítő szett: csavar Ø8x60 – 4 db, tipli Ø12 – 4 db
- Szennyvízcső HT 90/90 polietilén, PE-HD
- A szerelőnyílás fedele kétrészes, egyszerűen rövidíthető
- Tartály töltő és leeresztő szeleppel
- Szűkítő HT 90/110 polietilén, PE+HD
- vezérlő elektronika vízszint figyelő érzékelővel
- Szerelő nyílás fedél, a szerelő nyílás takarására beépítéskor
- WC tableta adagoló
- Önhordó keret
- Szennyvízlefolyó tömítés, polipropilén csatlakozócső, csatlakozócső tömítés
- Befolyócső tömítés, kivezetés polipropilén, mandzsetta betét

Rendelési szám, Logisztikai információk

Kód	EAN	Súly (db csomagolás paletta)	Méret (db csomagolás)	Mennyiség (csomagolás paletta)
AM121/1120	8595580579197	13,89 13,89 280,0 kg	1130x145x520 1130x520x145 mm	1 20 db

Garanciák

2/15 év * Szabványok EN 14124, EN 14055

Műszaki adatok

- Javasolt víznyomás terjedeleme 0,3-0,5 MPa
- Víznyomás terjedeleme 0,05-1,0 MPa
- Higiénikus tartalék 3 l
- Kis öblítés 2,5-3,5 l
- Lehetőség a vízvezetékek automatikus öblítésére hideg és meleg vízhez
- A víz térfogata a tartályban 9 l
- Vízcsatlakozás felülől szerelőnyílással G1/2 "
- A kis öblítés alapbeállítása 3 l
- A nagy öblítés alapbeállítása 6 l

* A garanciáról bővebben a www.alcadrain.hu/garancia oldalon.

AM121/1120 Sádromodul

Falsík alatti szerelési rendszer integrált funkcióval a csővezetékek higiénikus átöblítésére

Műszaki adatok

- Nagy öblítés 6-9 l
- Terhelési próba 400 kg