

AM121/1120 Sądromodul

Podtynkowy system instalacyjny z wbudowanym higienicznym splukiwaniem rur

Zastosowanie

Wspornik do podwieszanych toalet ze zintegrowanym zbiornikiem do splukiwania
Do automatycznego płukania instalacji ciepłej i zimnej wody
Do montażu przed ścianą nośną lub zabudowy w ścianach z karton-gipsu
Do zamontowania wiszącej miski WC o rozstawie śrub mocujących 180 mm lub

230 mm

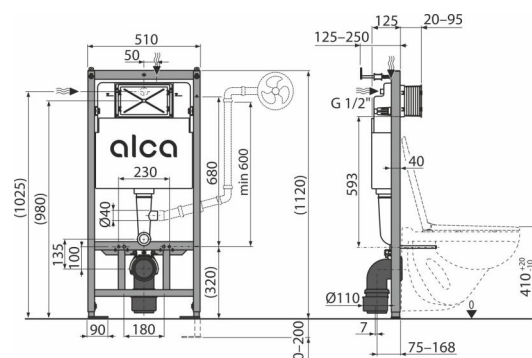
Do posadzek o grubości 0–200 mm

Cechy

- Czas cyklu płukania jest ustawiony na 1 minutę płukania ciepłą wodą i 1 minutę płukania zimną wodą. Czas cyklu płukania można zmienić za pomocą pilota.
- Podwójne splukiwanie, niezależnie regulowane z rezerwą higieniczną
- Podwójny zawór elektromagnetyczny z elektroniką sterującą i czujnikiem monitorowania poziomu wody
- Kompatybilny ze wszystkimi przyciskami sterującymi Alca
- Konstrukcja izolacji styropianowej upraszcza zabudowę, zapobiega kondensacji wilgoci na powierzchni zbiornika i tłumi drgania przenoszone ze zbiornika do konstrukcji budynku
- Budowa ramy pozwala na zakotwiczenie w konstrukcji płyt gipsowo-kartonowych lub do ściany nośnej
- Pokrywa otworu serwisowego upraszcza montaż i zapobiega przenikaniu wilgoci oraz zanieczyszczeń
- Materiał konstrukcji nośnej: metal malowany proszkowo
- Głębokość montażu regulowana od 20–95 mm
- Możliwość ustawienia czasu włączenia automatycznego płukania
- Możliwość ustawienia czasu trwania automatycznego płukania
- Możliwość regulacji głośności sygnału dźwiękowego, gdy automatyczny system splukiwania nie działa
- Nadaje się do montażu zdalnego sterowania pneumatycznego lub sterowania sensorowego
- Możliwość odchylenia zbiornika w celu łatwego montażu w budynkach drewnianych lub mobilnych mieszkaniach
- Zbiornik składa się z jednego elementu, a tym samym zapewnia 100% szczelności
- Zainstalowany moduł zakotwiczony do konstrukcji płyt gipsowych i podłogi ma odpowiednią wytrzymałość, nie ma potrzeby stosowania dodatkowych elementów wzmacniających
- Podłączany do sieci, należy dokupić transformator (12 V DC min 1 A) – zalecany AEZ310
- Regulowane nogi kotwiące z hamulcem w zakresie 0–200 mm
- Zawiera dozownik tabletek WC
- Jeśli muszla WC nie zostanie splukana przez 72 godziny, system splukiwania zostanie uruchomiony automatycznie. Czas 72 godzin na uruchomienie splukiwania jest ustawiony fabrycznie i można go zmienić za pomocą pilota.
- Mechanizm przesuwany uchwyty odpływu o ośmiu położeniach w zakresie 0–93 mm
- Uchwyt przyłączeniowy z adapterem G1/2" do desek z funkcją bidetu i natrysku
- Doprowadzenie wody z tyłu/z góry
- Zawór kątowy z możliwością podłączenia zimnej wody do systemu rur Mepla
- Zawór kątowy z możliwością podłączenia ciepłej wody do systemu rur Mepla
- Serwis bez narzędzi
- Sygnalizacja stanu błędu urządzenia może być podłączona do centralnej centrali sterującej budynku MAR
- Głębokość konstrukcji 125 mm
- Sygnalizacja świetlna LED nieprawidłowego działania automatycznego systemu splukiwania (na elektronice sterującej wewnątrz zbiornika)
- Widoczny znak niwelacji oraz linie centrujące
- Zawiasy do zbiorników wykonane z dwu komponentowego materiału izolują przenoszenie drgań z budynków

Zakres dostawy

- Pilot zdalnego sterowania nie jest częścią pakietu - można go dokupić jako akcesorium opcjonalne
- Uchwyt elektroniczny
- Dwa zawory kątowe Schell 1/2"-3/8"
- Zawory elektromagnetyczne
- Elementy mocujące do mocowania WC: pręt gwintowany M12 – 2 szt, podkładki 4 szt, nakrętka 2 szt, osłony gwintu 2 szt
- Zestaw mocujący: śruba Ø8x60 – 4 szt, kołek Ø12 – 4 szt
- Kolano odpływu HT 90/90 polietylen, PE-HD
- Pokrywa otworu serwisowego łatwo skracalna
- Zbiornik z zaworem spustowym i napełniającym
- Redukcja odpływu HT z polietylenu, PE-HD
- elektronika sterująca z wbudowanym czujnikiem do monitorowania poziomu wody
- Zestaw zabezpieczeń do ochrony otworów montażowych podczas instalacji systemu
- Zestaw do aplikacji tabletek toaletowych
- Rama samonośna
- Uszczelka odpływu, rura polipropylenowa, uszczelka rury
- Uszczelka, rura polipropylenowa, karbowana wkładka



AM121/1120 Sądromodul

Podtynkowy system instalacyjny z wbudowanym higienicznym spłukiwaniem rur

Numer zamówienia, Informacje logistyczne

Kod	EAN	Waga (sztuka pakowanie paleta)	Wymiary (sztuka pakowanie)	Ilość (pakowanie paleta)
AM121/1120	8595580579197	13,89 13,89 280,0 kg	1130x145x520 1130x520x145 mm	1 20 szt

Gwarancje 2/15 lat *	Kod celny 39229000	Normy EN 14124, EN 14055
--------------------------------	------------------------------	------------------------------------

Dane techniczne

- Zalecany zakres ciśnienia 0,3-0,5 MPa
- Funkcjonalny zakres ciśnienia wody 0,05-1,0 MPa
- Rezerwa higieniczna 3 l
- Małe spłukiwanie 2,5-3,5 l
- Możliwość automatycznego płukania rur wodnych na zimną i ciepłą wodę
- Objętość wody w zbiorniku 9 l
- Przyłącze wody od góry przez otwory montażowe G1/2 "
- Domyślne ustawienie małego spłukiwania 3 l
- Domyślne ustawienie dużego spłukiwania 6 l
- Duże spłukiwanie 6-9 l
- Test wytrzymałości 400 kg