

# AM121/1120 Sădromodul

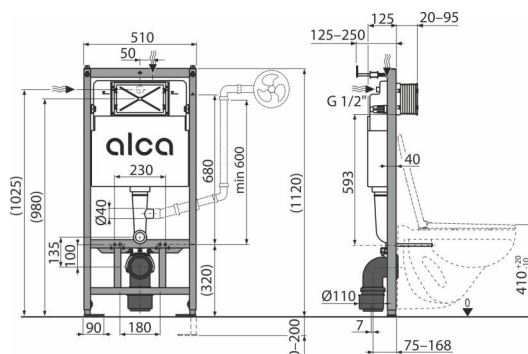
Rezervor WC încastat cu spălare igienă a conductelor încorporată

## Aplicație

Element suport pentru toalete suspendate cu rezervor de spălare integrat  
 Pentru clătirea automată a alimentării cu apă caldă și rece  
 Pentru montare pe perete portant sau pentru construcții din gips-carton  
 Pentru instalarea vaselor de wc suspendate cu prinderea de 180 mm sau 230 mm  
 Pentru o grosime a pardoselii de 0–200 mm

## Caracteristici

- Acționare dublă, reglabilă independent cu rezervă de apă igienică
- Supapă dublă solenoid cu electronică de control și senzor de monitorizare a nivelului apei
- Compatibile cu toate clapetele de acționare ALCA
- Izolația de polistiren previne formarea condensului pe suprafața rezervorului, amortizează vibrațiile din rezervor și previne propagarea lor în structura clădirii
- Cadrul permite fixarea pe structură din gips-carton, în fața peretelui portant
- Capacul de deschidere de serviciu simplifică asamblarea și împiedică pătrunderea umezelii și a impurităților
- Material cadru: metal acoperit cu pulbere
- Adâncime de instalare reglabilă 20–95 mm
- Posibilitatea de a seta ora pentru activarea clătirii automate
- Posibilitatea de a seta durata de clătire automată
- Posibilitatea de a regla volumul alarmei audio în cazul unei defecțiuni a sistemului automat de spălare
- Potrivit pentru montaj în cazul acționării programate sau cu senzor
- Posibilitatea de inclinare a rezervorului pentru instalare ușoară în clădiri de construcții din lemn sau celule mobile
- Rezervorul este turnat dintr-o singură bucată (fără îmbinări), asigurând 100% etanșeitate
- După instalarea și acoperirea rezervorului cu gips-carton nu mai este necesară altă fixare sau ancorare suplimentară
- Alimentare la rețeaua electrică, sursa trebuie achiziționată separat (12 V DC min 1 A) – recomandat AEZ310
- Picioare de ancorare reglabile glisante și un sistem de arcuri de blocare, cu o rază de 0–200 mm
- Recipient pentru pastile de curățare inclus
- Suportul glisant pentru conectorul de evacuare poate fi setat la opt poziții între 0–93 mm
- Dotat cu un racord de 1/2 pentru conectarea la bideu
- Alimentarea cu apă prin spate/partea de sus
- Robinet unghiular cu supapa de verificare compatibilă cu sistemul de țevi Mepla
- Robinet unghiular cu supapa de verificare compatibilă cu sistemul de țevi Mepla
- Întreținere simplă fără scule
- Adâncime de instalare 125 mm
- Marcaje vizibile atât pentru axul central și nivel
- Balamalele pentru rezervor din material bi component izolează transmiterea vibrațiilor din clădiri



## Conținutul pachetului

- Suport pentru electronice
- Două bucăți robinet colțar Schell
- Supapă electromagnetă
- Pachet pentru fixarea vas WC: tijă filetată M12 – 2 buc, șaibe – 4 buc, capac – 2 buc, piulițe – 2 buc, protector fir – 2 buc
- Set de fixare: șurub Ø8x60 – 4 buc, dibluri Ø12 – 4 buc
- Cot pentru conectarea la scurgere HT 90/90 din polietilenă, PE-HD
- Capacul care protejează gura de acces pentru montaj este ajustabil
- Rezervor cu mecanism de alimentare și de clătire
- Reducerea deșeurilor polietilenă HT 90/110, PE-HD
- electronică de control cu senzor de nivel al apei integrat
- Set de capace pentru mascarea/protejarea găurilor de conectare folosite în timpul instalării
- Set pentru introducerea tabletelor de toaletă
- Cadru de montaj cu susținere proprie
- Garnitură de scurgere + fitting + garnitură pentru fitting
- Garnitură de alimentare + garnitură etanșare

## Detalii pentru comandă, Informații logistice

Cod	EAN	Greutate (buc   ambalare   palet)	Dimensiuni (buc   ambalare)	Cantitate (ambalare   palet)
AM121/1120	8595580579197	13,89   13,89   280,0 kg	1130x145x520   1130x520x145 mm	1   20 buc

**Garanție** **Norme**  
 2/15 ani \* EN 14124, EN 14055

## Parametrii tehnici

- Presiune apă recomandată 0,3-0,5 MPa
- Presiune apă suportată 0,05-1,0 MPa
- Rezervă pentru clătire igienică 3 l
- Clătire mică 2,5-3,5 l
- Posibilitate de clătire automată a conductelor de apă cu apă rece și caldă
- Volumul de apă în cisterne 9 l
- Racordare la apă din spate prin orificiile de montaj G1/2 "

# AM121/1120 Sádromodul

Rezervor WC încastrat cu spălare igienă a conductelor încorporată

## Parametrii tehnici

- Setare implicită pentru clătire mică 3 l
- Setare implicită pentru clătire mare 6 l
- Clătire mare 6-9 l
- Test de sarcină 400 kg