

# AM121/1120 Sádromodul

WC modul s integrovanou funkciou hygienického preplachu potrubia

## Použitie

- Nosný prvok pre závesné WC s integrovanou nádržou na preplach
- Pre automatický preplach vodovodného radu teplej aj studenej vody
- Pre montáž pred nosnú stenu alebo do sadrokartónovej konštrukcie
- Pre montáž závesného WC s pripojovacím rozstupom 180 mm alebo 230 mm
- Pre hrúbku podláh 0–200 mm

## Vlastnosti

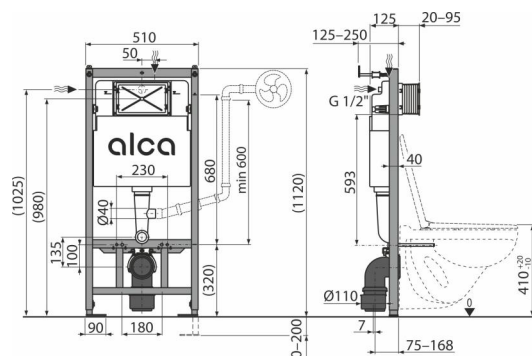
- Doba preplachovacieho cyklu je prednastavená na 1 min preplachu teplej vody a 1 min studenej vody. Dobu cyklu preplachu je možné zmeniť pomocou diaľkového ovládania.
- Duálne splachovanie nezávisle nastaviteľné s hygienickou rezervou
- Dvojitý elektromagnetický ventil s ovládacou elektronikou a čidlom stráženia výšky hladiny vody
- Kompatibilné so všetkými ovládacími tlačítkami Alca
- Konštrukcia polystyrénovej izolácie zabraňuje roseniu na povrchu nádrže a tlmi prestup vibrácií z nádrže do stavebnej konštrukcie
- Konštrukcia rámu dovoľuje ukotvenie k samostatnej, dostatočne nosnej sadrokartónovej priečke alebo pred nosnú stenu
- Kryt servisného otvoru zjednodušuje montáž a bráni prenikaniu vlhkosti a nečistôt
- Materiál nosnej konštrukcie: kov ošetrený práškovou farbou
- Montážna hĺbka nastaviteľná v rozmedzí 20–95 mm
- Možnosť nastavenia doby pre aktiváciu automatického preplachu
- Možnosť nastavenia doby trvania automatického preplachu
- Možnosť nastavenia hlasitosti zvukovej signalizácie pri nefunkčnosti systému automatického preplachu
- Možnosť zabudovania oddialeného alebo senzorového splachovania
- Možnosť vyklopenia nádrže pre jednoduchú montáž do drevostavieb alebo mobilných buniek
- Nádržka je z vyrobená z jedného kusu, čím je zaručená 100% nepriepustnosť
- Nainštalovaný systém sa zaklopí sadrokartónovými doskami a nie sú potrebné žiadne prídavné vystužujúce ani kotviace prvky
- Napájanie zo siete, nutné dokúpiť sieťový zdroj (12 V DC min 1 A) – odporúčený AEZ310
- Nastaviteľné kotviace výsuvné nohy s brzdou v rozmedzí 0–200 mm
- Obsahuje dávkovač WC tablet
- Pokiaľ po dobu 72hod nedôjde k oplachu WC misy, tak je automaticky aktivovaný systém preplachu. Doba 72hod po aktivácii preplachu je prednastavená od výroby a je možné ju meniť pomocou diaľkového ovládania.
- Posuvný mechanizmus držiaka odpadu v ôsmich polohách vo vzdialenosti 0–93 mm
- Príprava na pripojenie držiaku z DG 1/2" prechodom pre bidetové sedáčka a spršky
- Prívod vody zozadu/zhora uprostred
- Rohový ventil s možnosťou na napojenie studenej vody na potrubný systém Mepla
- Rohový ventil s možnosťou na napojenie teplej vody na potrubný systém Mepla
- Servisné práce bez použitia náradia
- Signalizáciu chybového stavu zariadenia je možné napojiť na centrálnu riadiacu jednotku budovy MAR
- Stavebná hĺbka 125 mm
- Svetelná LED signalizácia nefunkčného systému automatického preplachu (na elektronike riadenia vnútri nádrže)
- Označenie nivelácie a stredovej rýsky
- Závesy nádrže z dvojkomponentného materiálu izolujú prenos vibrácií z budov

## Rozsah dodávky

- Diaľkové ovládanie nie je súčasťou balenia - je možné ho dokúpiť v rámci voľiteľného príslušenstva
- Držiak elektroniky
- Dva rohové ventily Schell 1/2"–3/8"
- Elektromagnetické ventily
- Fixačný set pre uchytenie WC misy: závitová tyč M12 – 2 ks, podložky – 4 ks, krytka – 2 ks, matica – 2 ks, chránička závitú – 2 ks
- Fixačný materiál: vrut Ø8×60 mm – 4 ks, hmoždinka Ø12 mm – 4 ks
- Koleno odpadu HT 90/90 polyetylén, PE-HD
- Kryt servisného otvoru dvojdielny, jednoducho skrátiteľný
- Nádrž s napúšťacou a vypúšťacou armatúrou
- Redukcia odpadu HT 90/110 polyetylén, PE+HD
- riadiaca elektronika s integrovaným čidlom na kontrolu výšky hladiny vody
- Sada inštalčných krytiel pre ochranu pripojovacích otvorov pri montáži systému
- Sada pre vhadzovanie WC tablet
- Samonosný rám
- Tesnenie odpadu, prepojka polypropylén, tesnenie prepojky
- Tesnenie prívodu, vývodka polypropylén, vrapová vložka

## Objednací kód, Logistické informácie

Kód	EAN	Hmotnosť (kus   balenie   paleta)	Rozmer (kus   balenie)	Množstvo (balenie   paleta)
AM121/1120	8595580579197	13,89   13,89   280,0 kg	1130×145×520   1130×520×145 mm	1   20 ks



# AM121/1120 Sádromodul

WC modul s integrovanou funkciou hygienického preplachu potrubia

Záruky  
2/15 rokov \*

# AM121/1120 Sádromodul

WC modul s integrovanou funkciou hygienického preplachu potrubia

Colný kód  
39229000

# AM121/1120 Sádromodul

WC modul s integrovanou funkciou hygienického preplachu potrubia

## Normy

EN 14124, EN 14055

## Technické parametre

- Odporúčaný rozsah tlaku vody 0,3-0,5 MPa
- Funkčný rozsah tlaku vody 0,05-1,0 MPa
- Hygienická rezerva 3 l
- Malé spláchnutie 2,5-3,5 l
- Možnosť automatického preplachu vodovodných rúrok pre studenú aj teplú vodu
- Objem vody v nádržke 9 l
- Pripojenie vody zhora montážnymi otvormi G1/2"
- Štandardné nastavenie malého spláchnutia 3 l
- Štandardné nastavenie veľkého spláchnutia 6 l
- Veľké spláchnutie 6-9 l
- Záťažová skúška 400 kg