

AM121/1120 Sádromodul

Ugradni vodokotlić sa ugrađenim higijenskim ispiranjem cevi

Primena

- Potporni element za zidne toalete sa integrisanim vodokotlićem
- Za automatsko ispiranje dovoda tople i hladne vode
- Za ugradnju ispred potpornog zida ili na konstrukciju od gips kartona
- Za ugradnju zidnih WC školjki sa priključnim korakom od 180 mm ili 230 mm
- Za debljinu poda 0–200 mm

Karakteristike

- Dvostruko ispiranje nezavisno podesivo sa higijenskom rezervom
- Dvostruki elektromagnetni ventil sa upravljačkom elektronikom i senzorom za praćenje nivoa vode
- Kompatibilno sa svim tipkama ALCA
- Konstrukcija polistirenske izolacije sprečava stvaranje kondenzacije na površini rezervoara i prigušuje vibracije rezervoara u građevinsku strukturu
- Okvir omogućava ankerisanje na zasebnu dovoljno čvrstu pregradu od gipsanih ploča, ispred nosećeg zida
- Poklopac servisnog otvora pojednostavljuje montažu i sprečava prodiranje vlage i nečistoća
- Materijal okvira: metal presvučen prahom
- Dubina ugradnje podesiva od 20–95 mm
- Mogućnost podešavanja vremena za aktiviranje automatskog ispiranja
- Mogućnost podešavanja trajanja automatskog ispiranja
- Mogućnost podešavanja jačine zvuka audio alarma u slučaju kvara na sistemu za automatsko ispiranje
- Pogodno za ugradnju daljinskog ispiranja ili senzorskog ispiranja
- Mogućnost naginjavanja vodokotlića za jednostavnu ugradnju u drvene građevinske zgrade ili mobilne ćelije
- Cisterna je izrađena iz jednog dela, čime se osigurava 100% nepropusnost
- Instalirani modul prekriven je pločom od gips kartona i nisu potrebni dodatni elementi za pričvršćivanje ili ankerisanje
- Napajanje električnom energijom, izvor napajanja mora se kupiti zasebno - preporučuje se AEZ310
- Podesive nožice za ankerisanje i sistem opružne brave, dometa 0–200 mm
- Uključen je dozator za tablete vodokotlića
- Nosač klizne šine konektora odvoda može se postaviti u osam položaja između 0–93 mm
- Pripremljen za spajanje nosača sa konverzijom DG 1/2" za daske za bide i sprejeve
- Napajanje vodom otpozadi/odozgo
- Ugaoni ventil sa nepovratnim ventilom kompatibilan sa Mepla sistemom cevovoda za hladnu vodu
- Ugaoni ventil sa nepovratnim ventilom kompatibilan sa Mepla sistemom cevovoda za toplu vodu
- Radovi na održavanju bez upotrebe alata
- Dubina ugradnje 125 mm
- Vidljive oznake za nivelisanje i središnju liniju
- Šarke vodokotlića izrađene od dvokomponentnog materijala izoluju prenos vibracija iz zgrada

Obim isporuke

- Držak elektronike
- Dva ugaona ventila Schell 1/2"–3/8"
- Magnetni ventili
- Materijal za pričvršćivanje za učvršćenje WC školjke: navojna šipka M12 - 2 kom, podloške - 4 kom, poklopac - 2 kom, navrtka - 2 kom, štitnik navoja - 2 kom
- Set za fiksiranje: vijak Ø8 × 60 - 4 kom, tipla Ø12 - 4 kom
- Spojnica kolena odvoda HT 90/90 polietilen, PE-HD
- Poklopac otvora za servis iz dva dela jednostavno je podesiv
- Vodokotlić s ventilom za punjenje i ispiranje
- Redukcija odvoda HT 90/110 polietilen, PE-HD
- upravljačka elektronika sa integrisanim senzorom nivoa vode
- Set završnih čepova za zaštitu rupa za povezivanje tokom instalacije sistema
- Set za umetanje toaletnih tableta
- Samonoseći okvir
- Zaptivka drenaže, PP priključak, zaptivka priključka
- Zaptivka dovoda, PP izlaz, umotavajuća zaptivka

Broj porudžbine, Logističke informacije

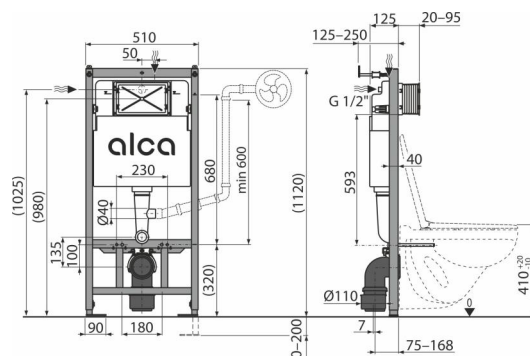
Šifra	EAN	Težina (komad pakovanje paleta)	Dimenzije (komad paleta)	Količina (pakovanje paleta)
AM121/1120	8595580579197	13,89 13,89 280,0 kg	1130×145×520 1130×520×145 mm	1 20 kom

Garancije

2/15 godina * Norme EN 14124, EN 14055

Tehničke specifikacije

- Preporučeni opseg pritiska vode 0,3-0,5 MPa
- Funkcionalni opseg pritiska vode 0,05-1,0 MPa
- Higijenska rezerva 3 l
- Malo ispiranje 2,5-3,5 l
- Mogućnost automatskog ispiranja vodovodnih cevi hladnom i toplom vodom
- Količina vode u cisterni 9 l
- Priključak za vodu odozgo pomoću montažnih rupa G1/2"



AM121/1120 Sádromodul

Ugradni vodokotlić sa ugrađenim higijenskim ispiranjem cevi

Tehničke specifikacije

- Uobičajena postavka malog ispiranja 3 l
- Uobičajena postavka velikog ispiranja 6 l
- Veliko ispiranje 6-9 l
- Test opterećenja 400 kg