

AM121/1120 Sádromodul

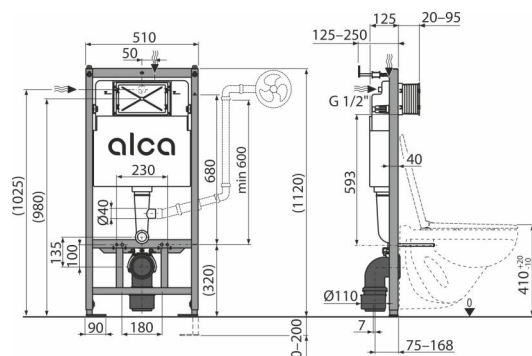
Прихована система інсталяції з вбудованим гігієнічним зливом труб (

Галузь застосування

Опорний елемент для підвісних унітазів з вбудованим зливним бачком
Для автоматичного промивання гарячого та холодного водопостачання
Для монтажу до несучої стіни або в гіпсокартонну конструкцію
Для установки підвісного унітазу з інтервалом кріплення 180 мм або 230 мм
Для підлоги з товщиною стяжки 0–200 мм

Характеристика

- Подвійний злив, незалежно регульований, з гігієнічним резервом
- Подвійний електромагнітний клапан з керуючою електронікою та датчиком контролю рівня води
- Сумісна з усіма кнопками управління Alca
- Конструкція полістирольної ізоляцією запобігає процес конденсації на поверхні бачка і послаблює вібрацію в будівельній конструкції
- Конструкція рами дозволяє виробляти монтаж до профілю для гіпсокартону, призначеного для цього, або до несучої стіни
- Кришка сервісного отвору спрощує процес монтажу і захищає від вологи та бруду
- Матеріал несучої конструкції: метал, оброблений порошковою фарбою
- Монтажна глибина рукава регулюється від 20 до 95 мм
- Можливість встановити час активації автоматичного ополіскування
- Можливість встановити тривалість автоматичного ополіскування
- Можливість регулювання гучності звукового сигналу у разі несправності системи автоматичного промивання
- Підходить для установки пневматичного або сенсорного зливу
- Можливість нахилу резервуара для легкого встановлення в дерев'яних будинках або мобільних осередках.
- Бачок зроблений з одного фрагмента поліпропілену, що забезпечує його 100% герметичність
- Встановлена система закривається гіпсокартонним листом і не потребує додаткових елементів кріплення
- Підключення від мережі, блок живлення (12 В пост. Струму хв. 1 А) повинен бути придбаний окремо - рекомендується AEZ310
- Регульовані висувні ніжки в діапазоні 0–200 мм з гальмівною системою
- Містить дозатор таблеток для унітазу
- Рухомий тримач для стокового коліна, встановлюється в восьми положеннях на відстані 0–93 мм
- Підготовка до підключення тримача з переходом G1/2" для біля та душових кабін
- Підведення води з задньої стінки/зверху посередині
- Кутювий вентиль з можливістю підключення до системи трубопроводів Merla
- Кутювий вентиль з можливістю підключення до системи трубопроводів Merla
- Можливість сервісу без використання інструментів
- Монтажна глибина 125 мм
- Позначення центрування і нівеляції
- Петлі бака з двокомпонентного матеріалу ізолюють передачу вібрацій від будівель



Зміст комплекту

- Утримувач електроніки
- Два кутюві клапани Schell 1/2"-3/8"
- Соленоїдні клапани
- Монтажний комплект для кріплення унітазу: шпилька M12 – 2 шт., Шайба – 4 шт., Ковпачок – 2 шт., Гайка – 2 шт., Гофрований рукав – 2 шт.
- Монтажний комплект: гвинт Ø8x60 – 4 шт., Дюбель Ø12 – 4 шт.
- Коліно стоку HT 90/90 поліетилен, PE-HD
- Рукав сервісного отвору двусоставний, легко скорочується
- Бачок з впускним і випускним механізмом
- Скорочення відходів Поліетилен HT 90/110, PE+HD
- керуюча електроніка з вбудованим датчиком рівня води
- Монтажний комплект кришок для захисту технічних отворів при установці системи
- Набір для введення туалетних пігулок
- самонесуча рама
- Прокладка, патрубок поліпропілен, ущільнення патрубку
- Прокладка, патрубок поліпропілен, манжета

Код замовлення, Логістична інформація

Код	EAN	Вага (шт упаковка палета)	Розміри (шт упаковка)	Кількість (упаковка палета)
AM121/1120	8595580579197	13,89 13,89 280,0 кг	1130x145x520 1130x520x145 мм	1 20 шт

Гарантія 2/15 років * **Властивості** EN 14124, EN 14055

Технічні характеристики

- Рекомендований діапазон тиску води 0,3-0,5 МПа
- Робочий діапазон тиску води 0,05-1,0 МПа
- Гігієнічний резерв 3 л
- Малий злив 2,5-3,5 л
- Можливість автоматичного промивання водопровідних труб для холодної та гарячої води

AM121/1120 Sádromodul

Прихована система інсталяції з вбудованим гігієнічним змивом труб (

Технічні характеристики

- Об'єм води в бачку: 9 l
- Підключення води зверху через монтажні отвори G1/2 "
- Стандартні настройки малого змиву 3 l
- Стандартні налаштування великого змиву 6 l
- Великий змив 6-9 l
- здатність витримувати навантаження до 250 кг 400 kg