

# APZ13-DOUBLE6-550 Fit and Go

## Водоотводящий желоб

### Область применения

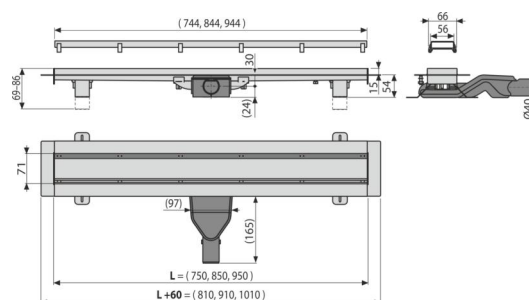
Для безбарьерного доступа  
 Для водоотведения в душевых на уровне пола  
 Может располагаться в пространстве или непосредственно у стены  
 Для использования внутри помещений

### Характеристика

- Дизайн решетки определен двусторонней решеткой DOUBLE - с одной стороны цельная нержавеющая сталь, а с другой стороны возможность вставить плитку или водостойкое дерево толщиной до 12 мм
- Материал желоба: нержавеющая сталь 1,5 мм, AISI 304, DIN 1.4301
- Сливные трапы из одного фрагмента стали
- Водоотводящий желоб из нержавеющей стали (обработанной методом травления и пассивации, а также прошедшей электрохимическую полировку)
- Самоклеящиеся ленты для качественной гидроизоляции
- Уклон внутренней части желоба
- Высота монтажа 54 мм
- Лоток защищен полистирольным уплотнением
- Регулируемый по высоте
- Гарантия 25 лет

### Содержание комплекта

- Крюк для демонтажа
- Монтажный комплект для крепления регулируемых ножек: винт 4,2x38 – 4 шт., дюбель – 4 шт.
- Гребень для нанесения клея в решетке
- Монтажная крышка желоба - полистирол
- Гидрозатвор – комбинированный SMART
- Двусторонняя решетка DOUBLE (полная решетка или решетка под кладку плитки)
- Защитная пленка для воротника
- Защитная пленка на вход в сифон
- Подпорки 2 шт.
- Самоклеящиеся гидроизоляционные ленты
- Слив для напольного водоотвода для душа
- Водоотводящий желоб



### Код заказа, Логистическая информация

| Код               | EAN           | Вес<br>(шт   упаковка   паллета) | Размеры<br>(шт   упаковка)   | Количество<br>(упаковка   паллета) |
|-------------------|---------------|----------------------------------|------------------------------|------------------------------------|
| APZ13-DOUBLE6-550 | 8595580580018 | 6 MM<br>2,96   59,30   197,9 кг  | 657x147x100   680x780x410 MM | 20   60 шт                         |

| Гарантии   | Таможенный код | Свойства |
|------------|----------------|----------|
| 2/25 лет * | 39229000       | EN 1253  |

### Технические параметры

- Общая высота монтажа 69-86 мм
- Минимальная толщина бетона 54 мм
- Сопротивление гидрозатвора против давления 270 Pa
- Сточная труба 40 mm
- Сток воды 40 l/min
- Класс нагрузки K3 300 kg
- Гидрозатвор 31 mm