

APZ13-DOUBLE6-650 Fit and Go

Линеен сифон с двоен дизайн на решетката

Приложение

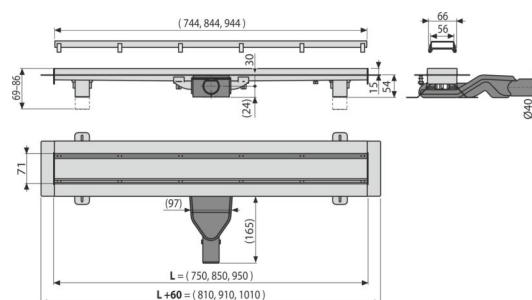
- За достъп до инвалидни колички
- За отводняване на нивото на пода
- За монтаж в открити пространства или близо до стена
- За вътрешна употреба

Характеристики

- Дизайнът се характеризира с двустранна решетка DOUBLE- от едната страна е плътна решетка, изработена от неръждаема стомана, а от другата страна има възможност за вграждане на плочки или водоустойчиво дърво с дебелина 12 мм
- Материал на сифон за баня: неръждаема стомана 1,5 мм, AISI 304, DIN 1.4301
- Сифон, направен от едно цяло парче неръждаема стомана
- Линеен сифон от неръждаема стомана (втвърден чрез ецване, пасивиране и електрохимично полиране)
- Самозалепваща лента за качествена хидроизолация
- Наклон във вътрешната част на тялото на сифона
- Инсталационна височина 54 мм
- Тялото на отвора е защитено с вложка от полистирен
- Регулируема височина
- 25 години гаранция

Обхват на доставката

- Кука за изваждане на решетката
- Комплект елементи за закрепване на регулируеми крака: винт 4.2 x 38 - 4 бр, котва - 4 бр
- Гребен за нанасяне на лепило в рамката на решетката
- Капак за отводителя за инсталация - полистирол
- Комбиниран хидрозатвор SMART
- Двустранна решетка DOUBLE (плътна решетка или решетка за вграждане на плочки)
- Защитно фолио за ръбовете на дренажа и уловителя на миризми
- Защитно фолио за входящ отвор
- Поддържа 2 бр
- Самозалепваща се хидроизолационна лента
- Sifon za tuš kanalici APZ-S6
- Линеен сифон



Продуктов код, Логистична информация

Код	EAN	Тегло (брой опаковка палет)	Размери (брой опаковка)	Количество (опаковка палет)
APZ13-DOUBLE6-650	8595580580025	6 мм 3,31 66,23 218,7 кг	757x147x100 780x780x410 мм	20 60 бр

Гаранция 2/25 гаранция * Норми EN 1253

Технически спецификации

- Обща монтажна височина 69-86 mm
- Минимална дебелина на бетона 54 mm
- Устойчивост на уловителя на миризми от налягане 270 Pa
- Диаметър на тръбата за отпадни води 40 mm
- Дебит 40 l/min
- Клас на натоварване K3 300 kg
- Затвор против миризми 31 mm