

APZ13-DOUBLE6-650 Fit and Go

Duschrinne

Anwendung

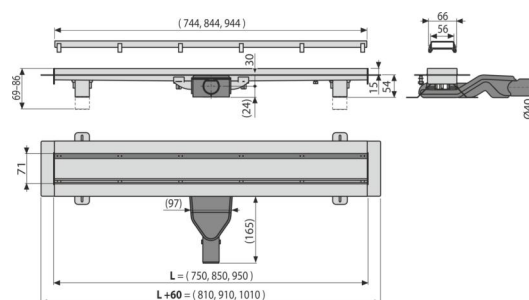
- Für barrierefreien Zugang
- Für Duschenentwässerung in der Bodenebene
- Für Bestückung in Raum oder in der Nähe von Wänden
- Für Verwendung in den Gebäuden

Eigenschaften

- Rostdesign ist festgesetzt mit doppelseitigem Rost DOUBLE - von einer Seite voll aus rostfreiem Stahl und die anderen Seite ist befliestbar oder Holzverlegung mit der Breite von 12 mm
- Material der Duschrinne: Edelstahl 1,5 mm AISI 304, DIN 1.4301
- Bodenablauf aus einem Stück Stahl
- Duschrinne aus rostfreiem Stahl (Material veredelt durch Beizen und Passivierung, elektrochemisches Polieren)
- Selbstklebeband für hochwertige Wasserdämmung
- Einstufung von Innenteil der Rinne
- Bauhöhe 54 mm
- Schale ist von Polystyrolinlage geschützt
- Höhenverstellbar
- 25 Jahre Garantie

Verpackungsinhalt

- Haken zum Abbau
- Befestigungsset zur Befestigung verstellbarer Beine: Schraube 4,2 x 38 - 4 Stk., Dübel - 4 Stk
- Kamm für Auftragen des Klebstoffs in den Rost
- Abdeckung der Duschrinne - Polystyrol
- der Kombi-Geruchsverschluss SMART
- beidseitige Duschrinne DOUBLE (Rost voll oder für die Fliesenverlegung)
- Schutzfolie des Kragens der Rinne
- Einlass-Schutzfolie Siphon
- Stützen - 2 Stück
- Selbstklebeband für Wasserdämmung
- Siphon für Duschrinne APZ-S6
- Duschrinne



Bestellnummer, Logistische Informationen

Code	EAN	Gewicht (stück menge palette)	Maße (stück menge)	Verpackung (menge palette)
APZ13-DOUBLE6-650	8595580580025	6 mm 3,31 66,23 218,7 kg	757x147x100 780x780x410 mm	20 60 Stk.

Die Garantien	Zoll code	Normen
2/25 Jahre *	39229000	EN 1253

Technische Parameter

- Gesamte Bauhöhe 69-86 mm
- Minimale Betondicke 54 mm
- Beständigkeit des Geruchsverschlusses gegen Druck 270 Pa
- Abfallrohrleitung Ø 40 mm
- Durchfluss 40 l/min
- die Belastungsklasse K3 300 kg
- der Geruchsverschluss 31 mm