

APZ13-DOUBLE6-650 Fit and Go

Canal de scurgere pentru duș

Aplicație

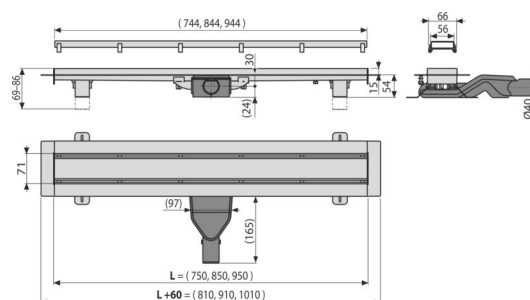
- Acces pentru scaune cu rotile
- Pentru evacuarea apei din incinta de duș
- Pentru instalarea în spații deschise sau lângă peretele zonei de duș
- Pentru folosire în interior

Caracteristici

- Designul este determinat de gratarul-dublu DOUBLE - pe o parte este un gratar complet din oțel inoxidabil, iar pe cealaltă parte are opțiunea pentru încadrarea plăcilor ceramice sau a lemnului impermeabil cu grosimea de 12 mm
- Material corp canal de scurgere: oțel inoxidabil de 1,5 mm, DIN 304
- Canalul de scurgere este fabricat dintr-o singură bucată din oțel inoxidabil
- Canal de scurgere pentru duș fabricat din oțel inoxidabil (material călit prin decapare, pasivizare și lustruire electrochimică)
- Bandă adezivă pentru hidroizolare de calitate
- Pantă interioară înclinată a corpului canalului de scurgere
- Înălțime de instalare 54 mm
- Corpul canalului de scurgere pentru duș este protejat de inserția de polistiren
- Înălțime reglabilă
- Grosime 25 mm

Conținutul pachetului

- Cârlig
- Set de fixare pentru atasarea picioarelor reglabile: șurub 4,2 x 38 - 4 buc, ancoră - 4 buc
- Pieptene pentru aplicarea adezivului în suport
- Capac de instalare pentru jgheab- polistiren
- Sifon anti miros combinat SMART
- Grătar cu două fețe DOUBLE (grătar plin sau suport pentru încorporarea gresiei)
- Folie de protecție pentru marginea canalului și sifonul anti-miros
- Folie de protecție pentru sifon
- Suporturi 2 buc
- Bandă autoadezivă pentru hidroizolație
- Sifon APZ-S6 pentru canal de scurgere pentru duș
- Canal de scurgere linar



Detalii pentru comandă, Informații logistice

Cod	EAN	Greutate (buc ambalare palet)	Dimensiuni (buc ambalare)	Cantitate (ambalare palet)
APZ13-DOUBLE6-650	8595580580025	6 mm 3,31 66,23 218,7 kg	757x147x100 780x780x410 mm	20 60 buc

Garanție

2/25 ani *

Norme

EN 1253

Parametrii tehnici

- Înălțime totală de instalare 69-86 mm
- Grosimea minimă a betonului 54 mm
- Rezistența sifonului anti-miros la presiune 270 Pa
- Diametrul țevii Deșeuri 40 mm
- Debit 40 l/min
- Clasa de sarcină – K3 300 kg
- Sifon anti miros 31 mm