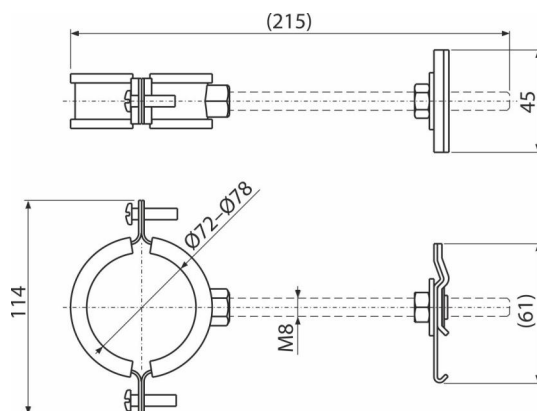
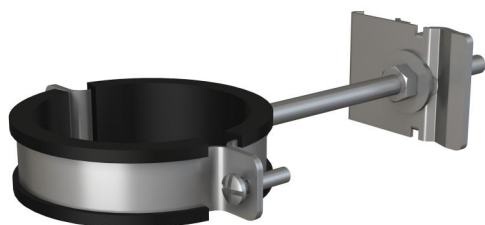


AS-P305

Držiak trubky DN72-78



Použitie

Pre konštrukciu ALCASYSTEM

Rozsah dodávky

- Držiak trubky DN72-78 - 1 ks

Objednací kód, Logistické informácie

Kód	EAN	Hmotnosť (kus balenie paleta)	Rozmer (kus balenie)	Množstvo (balenie paleta)
AS-P305	8595580580032	0,23 0,23 - kg	mm	1 - ps

Záruky

2/6 rokov *