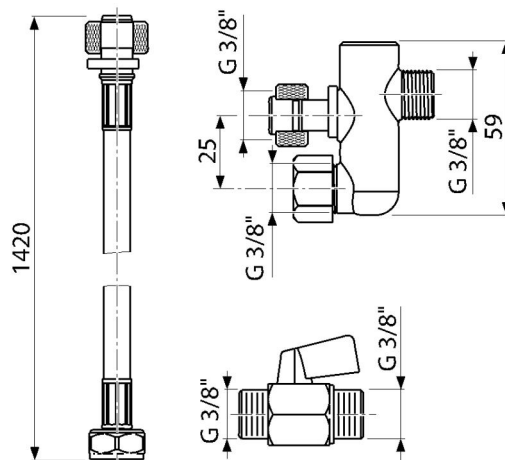


P192

Csatlakozó készlet a toaletthez vagy ülőkéhez, bidé funkcióval



Alkalmazás

Jellemzők

Csomag tartalma

Rendelési szám, Logisztikai információk

Kód	EAN	Súly (db csomagolás paletta)	Méret (db csomagolás)	Mennyiség (csomagolás paletta)
P192	8595580580377	0,21 - - kg	220x360x3 - mm	1 - db

Garanciák

2/2 év *

Műszaki adatok

- 5-40 °C
- 10 bar