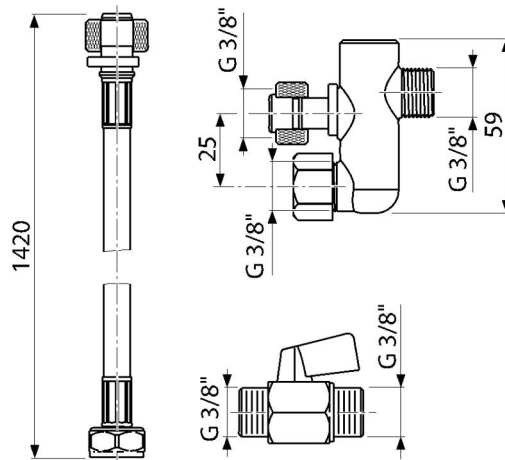
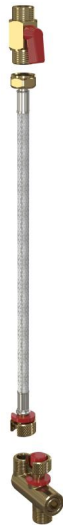


# P192

კავშირი უნიტაზის ან ბიდეს ფუნქციის მქონე დასაჯდომებისთვის (



განმარტება

დამახასიათებელი

კომპლექტის შემადგენლობა

შეკვეთის ნომერი, ლოგისტიკური ინფორმაცია

კოდი	EAN	ნონა (ცალი   შეფუთვა   პლატაზი)	ზომები (ცალი   შეფუთვა)	რაოდენობა (შეფუთვა   პლატა)
P192	8595580580377	0,21   -   - კგ	220×360×3   - მმ	1   - ცალი

გარანტია

2/2 years \*

ტექნიკური მახასიათებლები

■ 5-40 °C

■ 10 bar