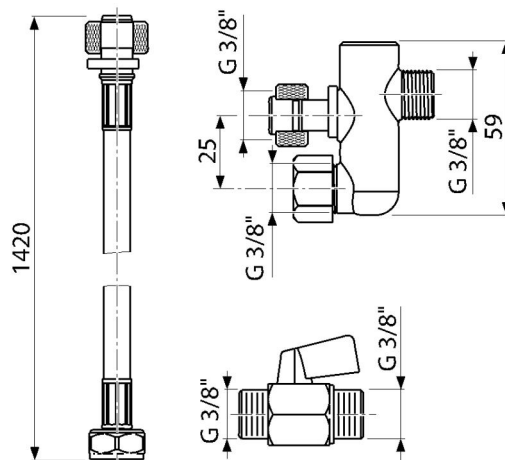
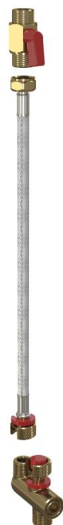


P192

Zestaw przyłączeniowy do toalety lub deski z funkcją bidetu



Zastosowanie

Do podłączenia wody z AM120

Cechy

- Materiał rury: stal nierdzewna

Zakres dostawy

- Wąż do bidetu 3/8"
- Mini kurek kulowy z gwintem zewnętrznym G 3/8"
- Y-kus 3/8"

Numer zamówienia, Informacje logistyczne

Kod	EAN	Waga (sztuka pakowanie paleta)	Wymiary (sztuka pakowanie)	Ilość (pakowanie paleta)
P192	8595580580377	0,21 - - kg	220x360x3 - mm	1 - sz

Gwarancje

2/2 lat *

Dane techniczne

- Temperatura robocza 5-40 °C
- Ciśnienie robocze: 10 bar