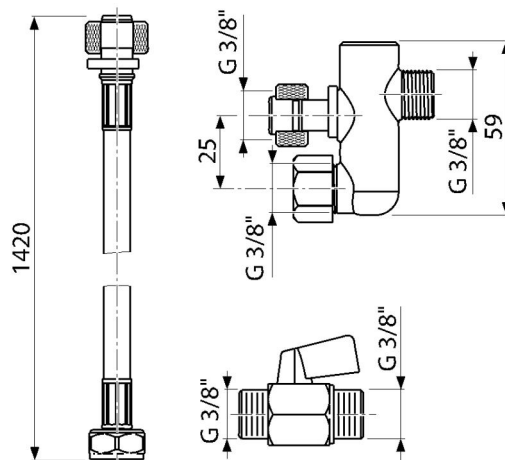


P192

Set de fixare pentru vase WC cu functie de bideu



Aplicație

Pentru conectarea la apă a produsului AM120

Caracteristici

- Material tub: oțel inoxidabil

Conținutul pachetului

- Furtun pentru bideu 3/8"
- Supapă cu bilă cu filet exterior G 3/8"
- piesa Y 3/8"

Detalii pentru comandă, Informații logistice

Cod	EAN	Greutate (buc ambalare palet)	Dimensiuni (buc ambalare)	Cantitate (ambalare palet)
P192	8595580580377	0,21 - - kg	220x360x3 - mm	1 - buc

Garanție

2/2 ani *

Parametrii tehnici

- Temperatura de operare: 5-40 °C
- Presiunea de lucru: 10 bar