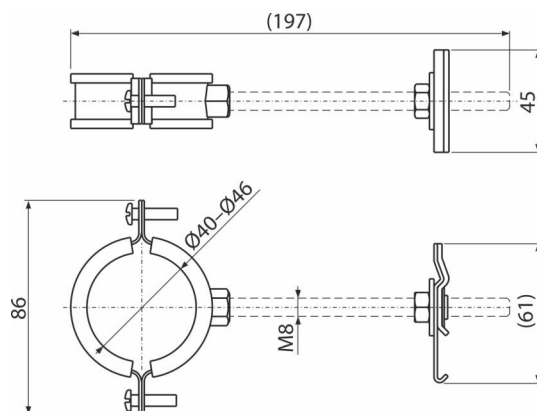
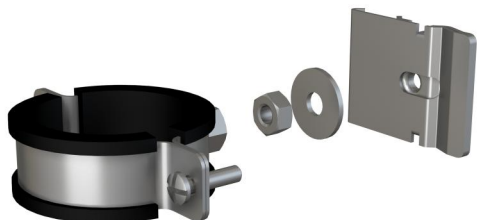


AS-P105

Držák trubky DN40-46



Použití

Pro konstrukci ALCASYSTEM

Rozsah dodávky

- Držák trubky DN40-46 - 1 ks

Objednací kód, Logistické informace

Kód	EAN	Hmotnost (kus balení paleta)	Rozměr (kus balení)	Množství (balení paleta)
AS-P105	8595580580728	0,13 1,29 - kg	197×86×61 - mm	10 - ks

Záruky

2/6 let *