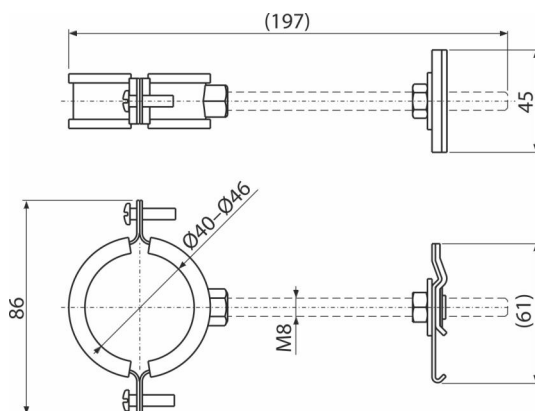
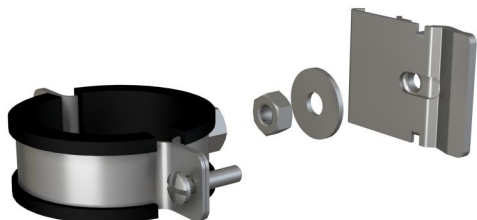


# AS-P105

DN40-46 მილის დამჭერი



განმარტება

კომპლექტის შემადგენლობა

შეკეთების ნომერი, ლოგისტიკური ინფორმაცია

კოდი	EAN	ნონა (ცალი   შეფუთვა   პლატაზე)	ზომები (ცალი   შეფუთვა)	რაოდენობა (შეფუთვა   პლატა)
AS-P105	8595580580728	0,13   1,29   - კგ	197×86×61   - მმ	10   - ცალი

გარანტია

2/6 years \*