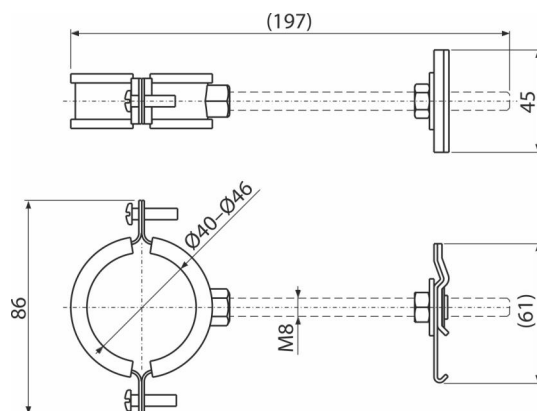
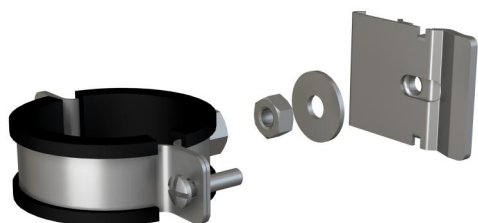


AS-P105

Držiak trubky DN40-46



Použitie

Pre konštrukciu ALCASYSTEM

Rozsah dodávky

- Držiak trubky DN40-46 - 1 ks

Objednací kód, Logistické informácie

Kód	EAN	Hmotnosť (kus balenie paleta)	Rozmer (kus balenie)	Množstvo (balenie paleta)
AS-P105	8595580580728	0,13 1,29 - kg	197×86×61 - mm	10 - ps

Záruky

2/6 rokov *