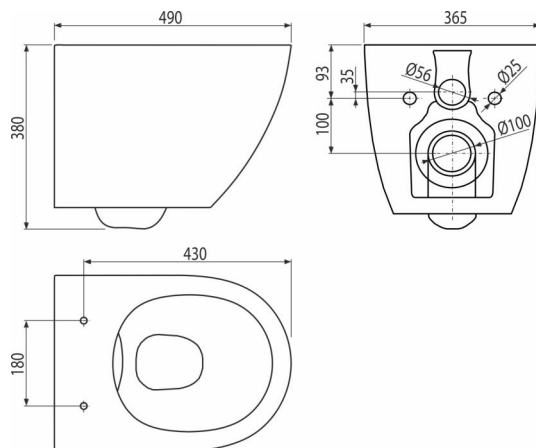


# WC SOLID

Fali WC + SLIM WC ülőke SOFTCLOSE, Duroplast



## Alkalmazás

Falsík előtti szerelési rendszerek szereléséhez

Falra szerelhető

## Jellemzők

- Szín: fehér
- Öblítési perem nélkül – az egyszerű karbantartásért és tisztításért
- CLICK-rendszer – könnyen tisztítható kerámia, köszönhető a gyorsan levehető ülőkének
- Mély öblítés
- Anyaga: duroplast
- Anyaga: kerámia
- Rögzítési távolság 180 mm
- SOFTCLOSE – lassú záródású biztonsági ülőke rendszer

## Csomag tartalma

- WC ülőke
- WC csésze

## Rendelési szám, Logisztikai információk

Kód	EAN	Súly (db   csomagolás   paletta)	Méret (db   csomagolás)	Mennyiség (csomagolás   paletta)
WC SOLID	8595580580933	28,00   28,00   468,0 kg	490×365×380   565×416×396 mm	1   16 db

## Garanciák

2/2 év \*

## Műszaki adatok

- Öblítés mennyiség 3/6 l