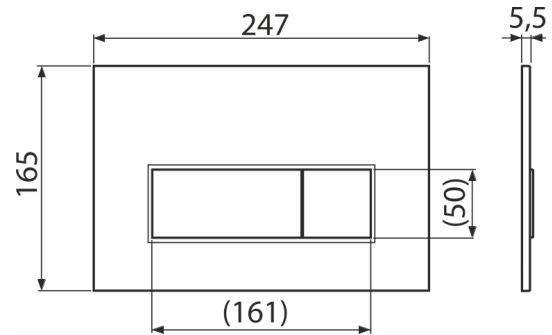
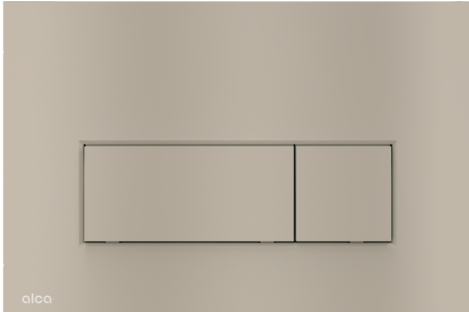


# M57-N-M

Betätigungsplatte für Vorwandinstallationssysteme, NICKEL-Matt



## Anwendung

Für Vorwandinstallationssysteme und die Toilettenkasten für Einmauerung

## Eigenschaften

- Doppelspülung
- Kompatibel mit allen Montageelementen und UP-Spülkasten Alca
- das Material: Kunststoff
- Oberflächenbehandlung: NICKEL-matt
- Diese Platte steht dank ihres dünnen Profils 5,5 mm nur wenig über die Fliesen hervor

## Verpackungsinhalt

- Vorlage zum Einstellen der Betätigungsplattenschrauben
- Spülmechanismusschraube 2 Stck
- die Taste
- Befestigungsrahmen für Betätigungsplatte
- Gewindegriff des Rahmens zu Betätigungsplatte - 2 Stück

## Bestellnummer, Logistische Informationen

Code	EAN	Gewicht (stück   menge   palette)	Maße (stück   menge)	Verpackung (menge   palette)
M57-N-M	8595580580964	0,33   8,19   229,4 kg	250x170x36   595x395x245 mm	25   700 Stk.

## Die Garantien

2/2 Jahre \*

## Technische Parameter

- die Betätigungskraft < 20 N