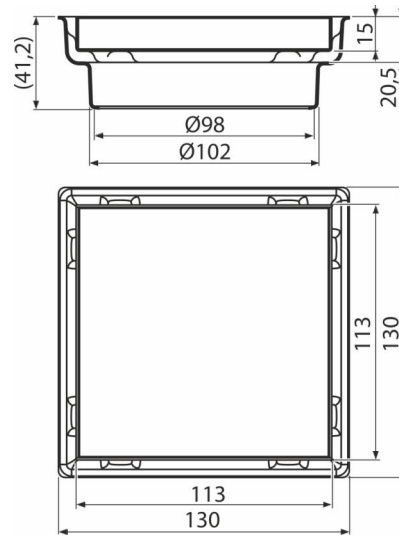


APVN0100

Aufstockelement des Aufsatzes + Beidseitiger Rost 130×130 mm, Edelstahl



Anwendung

Für barrierefreien Zugang

Zur Entwässerung der Fußbodenebene

Für Innenräume, wo eine häufige Verwendung vorausgesetzt wird, die mit einem regelmäßigen Ablauf des Wassers verbunden ist (Badezimmer)

Eigenschaften

- Material: rostfreier Stahl AISI 304, DIN 1.4301
- Bauhöhe ab 42 mm

Verpackungsinhalt

- Aufsatz aus Edelstahl
- Der Rost

Bestellnummer, Logistische Informationen

Code	EAN	Gewicht (stück menge palette)	Maße (stück menge)	Verpackung (menge palette)
APVN0100	8595580581060	0,34 - - kg	130×130×42 130×130×42 mm	1 Stk.

Die Garantien

2/25 jahre *

Technische Parameter

- die Belastungsklasse K3 300 kg