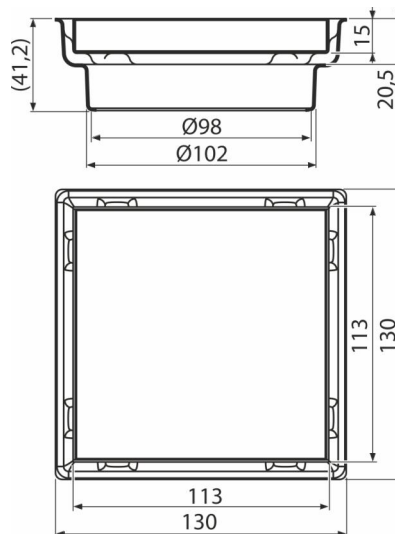


# APVN0100

Rácsmagasító elem + Kétoldalú rács 130×130 mm, rozsdamentes acél



#### Alkalmazás

Akadálymentes hozzáféréshez

A padlószint vízvezetéséhez

Belső terekhez, ahol valószínű a lefolyórendszer és a víz gyakori használata

(fürdőszobák)

#### Jellemzők

- Anyaga: rozsdamentes acél AISI 304, DIN 1.4301

#### Csomag tartalma

- Rács

#### Rendelési szám, Logisztikai információk

Kód	EAN	Súly (db   csomagolás   paletta)	Méret (db   csomagolás)	Mennyiség (csomagolás   paletta)
APVN0100	8595580581060	0,34   -   - kg	130×130×42   130×130×42 mm	1   db

#### Garanciák

2/25 év \*

#### Műszaki adatok

- Terhelési osztály K3 300 kg