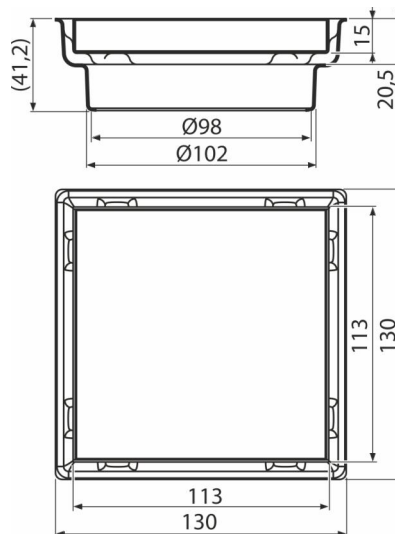


# APVN0100

Gardziel nastawna kratki + Dwustronny ruszt 130×130 mm, stal nierdzewna



#### Zastosowanie

Do bezbarierowego przejścia  
 Odprowadzanie wody z poziomu podłogi  
 Do wnętrz, w których zakładamy częste wykorzystanie kratki ściekowej (łazienki)

#### Cechy

- Materiał: stal nierdzewna AISI 304, DIN 1.4301
- Wysokość zabudowy od 42 mm

#### Zakres dostawy

- Mocowanie ze stali nierdzewnej
- Ruszt

#### Numer zamówienia, Informacje logistyczne

Kod	EAN	Waga (sztuka   pakowanie   paleta)	Wymiary (sztuka   pakowanie)	Ilość (pakowanie   paleta)
APVN0100	8595580581060	0,34   -   - kg	130×130×42   130×130×42 mm	1   sz

Gwarancje 2/25 lat \*      Kod celny 73269098

#### Dane techniczne

- Klasa obciążenia K3 300 kg