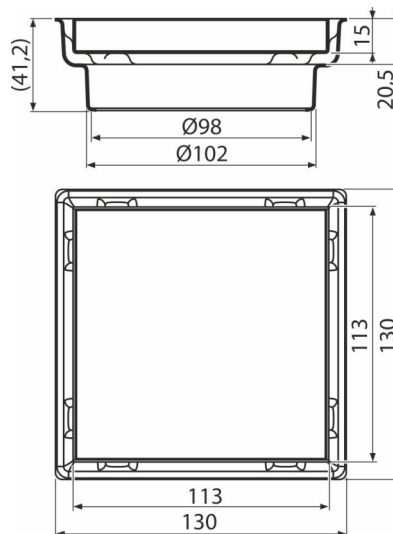


APVN0100

Насадка горловины трапа + Двухсторонняя решетка 130×130 мм, нержавеющая сталь



Область применения

Для безбарьерного доступа
Для водоотведения на уровне пола
Для ванных комнат и других помещений, где предполагается частый и регулярный сток воды в сливной трап

Характеристика

- Материал: нержавеющая сталь AISI 304, DIN 1.4301
- Высота монтажа от 42 мм

Содержание комплекта

- Крепление из нержавеющей стали
- Решетка

Код заказа, Логистическая информация

Код	EAN	Вес (шт упаковка паллета)	Размеры (шт упаковка)	Количество (упаковка паллета)
APVN0100	8595580581060	0,34 - - кг	130×130×42 130×130×42 мм	1 шт

Гарантии

2/25 лет *

Технические параметры

- Класс нагрузки K3 300 kg