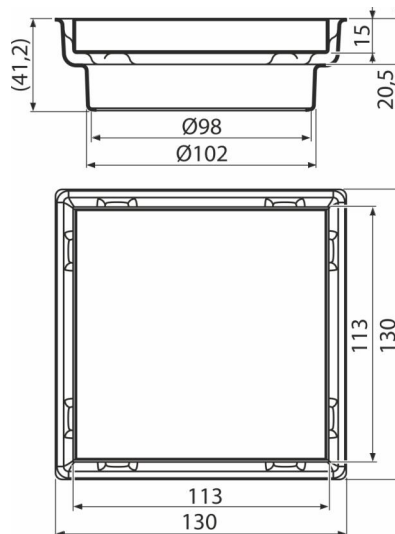


APVN0100

Produžetak grla za dovod vode + Dvostrana rešetka 130×130 mm, nerđajući čelik



Primena

Za pristup invalidskim kolicima
 Za drenažu podnih tuševa
 Za unutrašnjost, gde će biti česta upotreba povezana sa redovnim oticanjem vode u podni slivnik (kupačila)

Karakteristike

- Materijal: nerđajući čelik AISI 304, DIN 1.4301
- Visina ugradnje od 42 mm

Obim isporuke

- Produžetak od nerđajućeg čelika
- Rešetka

Broj porudžbine, Logističke informacije

Šifra	EAN	Težina (komad pakovanje paleta)	Dimenzije (komad paleta)	Količina (pakovanje paleta)
APVN0100	8595580581060	0,34 - - kg	130×130×42 130×130×42 mm	1 kom

Garancije

2/25 godina *

Tehničke specifikacije

- Klasa opterećenja K3 300 kg