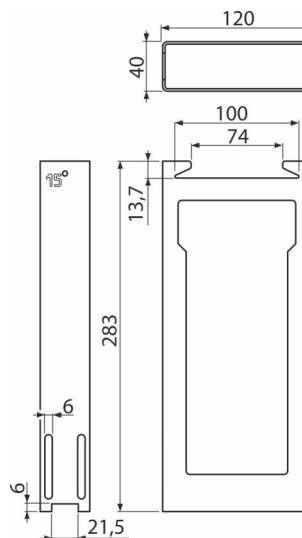
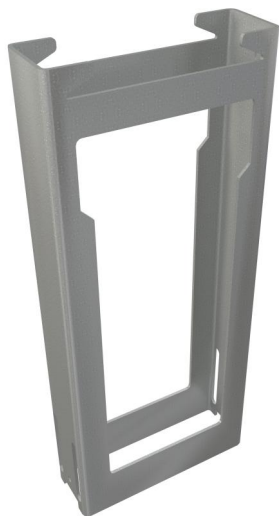


# ASF-0104

Horní závěs solárního panelu 15° – 283 mm



**Objednací kód, Logistické informace**

Kód	EAN	Hmotnost (kus   balení   paleta)	Rozměr (kus   balení)	Množství (balení   paleta)
ASF-0104	8595580581299	1,32   11,86   - kg	283×120×40   mm	9   ks

**Záruky**  
2/15 let \*