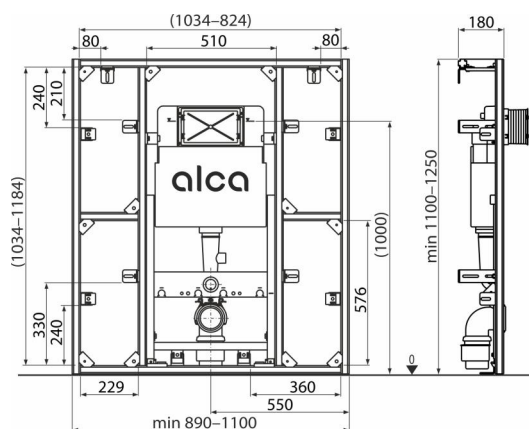


AS101-SET01

Ściana systemowa + Podtynkowy system instalacyjny



Numer zamówienia, Informacje logistyczne

Kod	EAN	Waga (sztuka pakowanie paleta)	Wymiary (sztuka pakowanie)	Ilość (pakowanie paleta)
AS101-SET01	8595580581381	30,05 - - kg	1177×575×132 + 1260×140×120 mm	1 sz