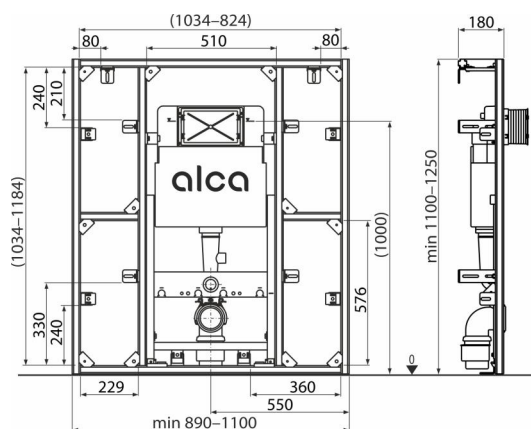


# AS101-SET01

Стінова система + Прихована система інсталяції



## Код замовлення, Логістична інформація

| Код         | EAN           | Вага<br>(шт   упаковка   палета) | Розміри<br>(шт   упаковка)       | Кількість<br>(упаковка   палета) |
|-------------|---------------|----------------------------------|----------------------------------|----------------------------------|
| AS101-SET01 | 8595580581381 | 30,05   -   - кг                 | 1177×575×132 + 1260×140×120   MM | 1   шт                           |