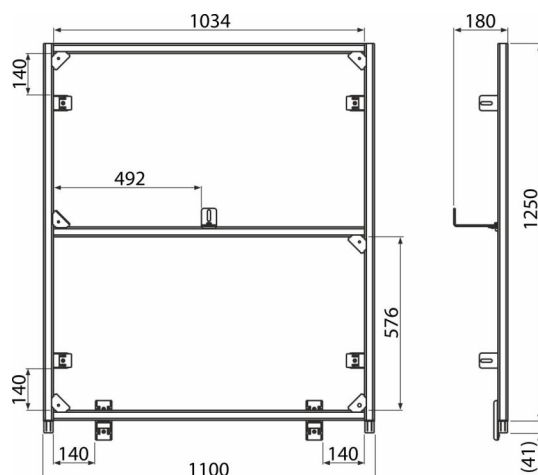


AS101-SET02

Systemwand



Bestellnummer, Logistische Informationen

Code	EAN	Gewicht (stück menge palette)	Maße (stück menge)	Verpackung (menge palette)
AS101-SET02	8595580581404	10,46 - - kg	1260×140×120 mm	1 Stk.