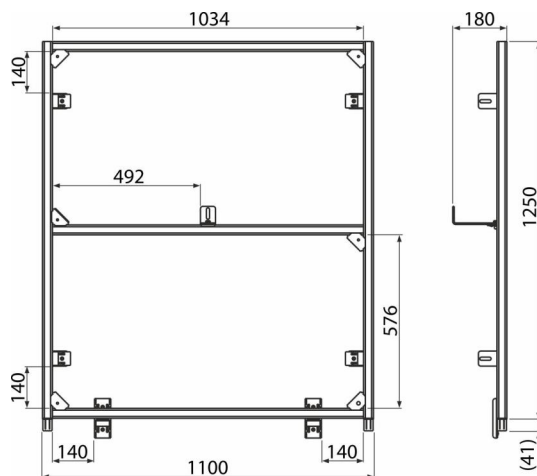


AS101-SET02

Fal rendszer



Rendelési szám, Logisztikai információk

Kód	EAN	Súly (db csomagolás paletta)	Méret (db csomagolás)	Mennyiség (csomagolás paletta)
AS101-SET02	8595580581404	10,46 - - kg	1260×140×120 mm	1 db