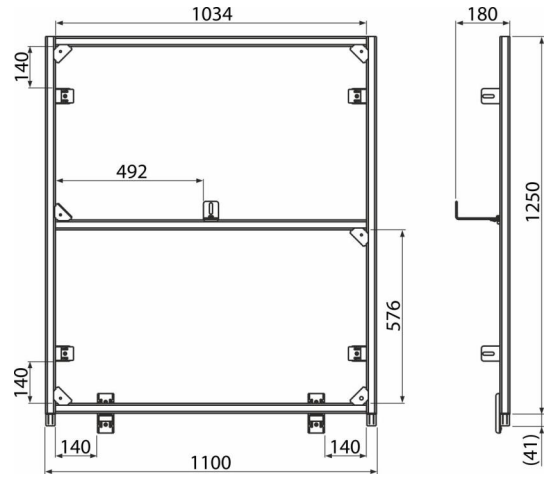


AS101-SET02

Стінова система



Код замовлення, Логістична інформація

Код	EAN	Вага (шт упаковка палета)	Розміри (шт упаковка)	Кількість (упаковка палета)
AS101-SET02	8595580581404	10,46 - - кг	1260×140×120 мм	1 шт