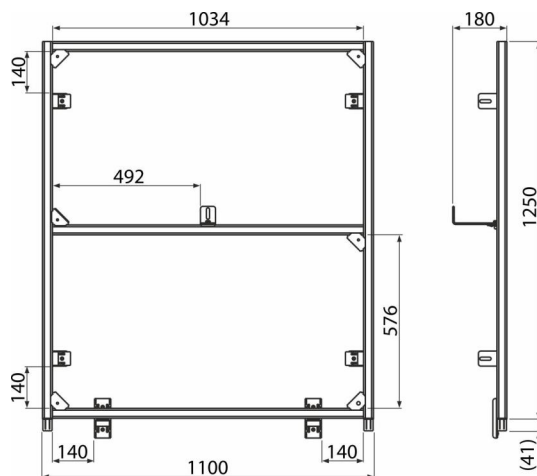


# AS101-SET02-PR

Prefabrikovaná systémová stěna



## Objednací kód, Logistické informace

Kód	EAN	Hmotnost (kus   balení   paleta)	Rozměr (kus   balení)	Množství (balení   paleta)
AS101-SET02-PR	8595580581411	10,08   -   - kg	mm	1   ks