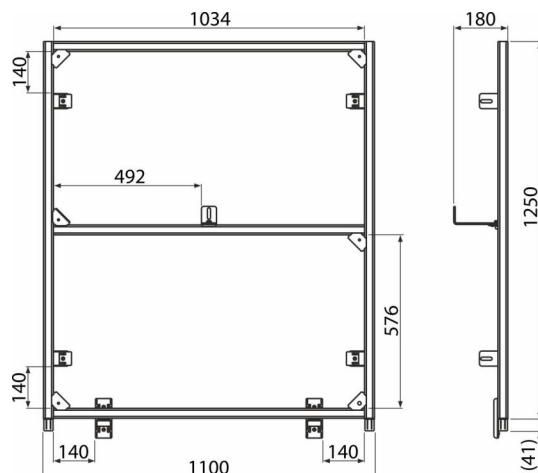


# AS101-SET02-PR

Előregyártott fal rendszer



## Rendelési szám, Logisztikai információk

Kód	EAN	Súly (db   csomagolás   paletta)	Méret (db   csomagolás)	Mennyiség (csomagolás   paletta)
AS101-SET02-PR	8595580581411	10,08   -   - kg	mm	1   db