

# AM101/1000-0005 WRAS

Структура за вграждане (за гипсокартонена конструкция)

## Приложение

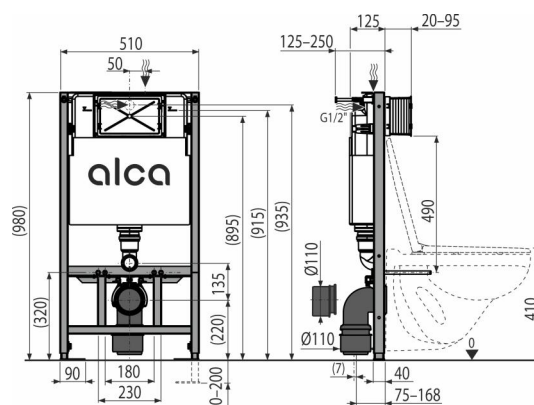
За монтиране пред опорна стена или към конструкция от гипсокартон  
 За монтаж на окачени тоалетни чинии със свързваща стъпка от 180 мм или 230 мм  
 За дебелина на пода 0–200 мм  
 За окачена тоалетна

## Характеристики

- Двойно промиване, независимо регулируемо с хигиенен резерв
- Съвместими с всички бутони ALCA
- Състава на изолацията от полистирол предотвратява образуването на конденз по повърхността на резервоара и намалява вибрациите от казанчето в строителната конструкция
- Рамката позволява за инсталирането към отделна достатъчно здрава преграда от гипсокартон, пред носещата стена
- Капакът за сервизно отваряне улеснява сглобяването и предотвратява проникването на влага и примеси
- Материал на рамката: прахово боядисан метал
- Дълбочина на монтаж, регулируема от 20–95 мм
- Подходящ за монтаж с дистанционно или сензорно промиване
- Възможност за наклоняване на казанчето за по-лесен монтаж в дървени конструкции и мобилни къщи
- Казанчето е направено от едно парче, като по този начин осигурява 100% непроникливост
- Инсталираният модул е покрит с гипсокартонен панел и няма нужда от допълнителни фиксиращи или анкерни елементи
- Регулируеми анкерни крачета и пружинна заключваща система, с обхват 0–200 мм
- Включен диспенсър за таблетки
- Плъзгащият държач на релсата за коляното за отпадни води може да бъде настроен на осем позиции между 0–93 мм
- Подготвен за свързване на скоба с адаптер DG 1/2" за тоалетна с биде
- Водоснабдяване отзад / отгоре
- Ъглов кран с възможност за свързване към тръбната система Merpla
- Работа по поддръжката без да се използват никакви инструменти
- Инсталационна дълбочина 1125 мм
- Zidni toaletni okvir i skrivena cisterna AM101 sertifikovani prema VRAS standardu (sertifikat br. 2206330)
- Крепешите на казанчето към рамката са изработени от двукомпонентен материал, който изолира предаването на вибрации към сградата

## Обхват на доставката

- Комплект елементи за фиксиране на тоалетна керамика: шпилка M12 - 2 бр., Шайби - 4 бр., Капак - 2 бр., Гайка - 2 бр., Протектор за резби - 2 бр.
- Комплект за фиксиране: винт Ø8 x 60 - 4 бр., дюбел Ø12 - 4 бр
- Колянно съединение NT 90/90 полиетилен, PE-HD
- Капакът от 2 части на сервизния отвор е лесно регулируем
- Казанче с пълнеж и изпразващ механизъм
- Редукция NT 90/110 полиетилен, PE-HD
- Комплект крайни капачки за защита на свързващите отвори по време на инсталацията на системата
- Комплект за поставяне на тоалетни таблетки
- Самоносеща се рамка
- Фитинги 1/2" водна връзка с включен ъглов кран Schell 1 / 2-3 / 8"
- Дренажно уплътнение, PP съединител, уплътнение на съединителя
- Входящо уплътнение, PP изход, опаковъчно уплътнение



## Продуктов код, Логистична информация

Код	EAN	Тегло (брой   опаковка   палет)	Размери (брой   опаковка)	Количество (опаковка   палет)
AM101/1000-0005	8595580581664	13,70   13,70   294,5 кг	1130x145x520   1130x520x145 мм	1   20 бр

Гаранция      Митнически код      Норми  
 2/15 гаранция \*      39229000      EN 14124, EN 14055

## Технически спецификации

- Препоръчителен диапазон за налягане на водата 0,3-0,5 MPa
- Работен диапазон за налягане на водата 0,05-1,0 MPa
- Хигиенен резерв: 3 l
- Малко измиване 2,5-3,5 l
- Обем на водата в казанчето 9 l
- Връзка за вода отзад или отгоре чрез отвори за закрепване G1/2"
- Настройката по подразбиране за малък измиване 3 l
- Настройката по подразбиране за голям измиване 6 l
- Голямо измиване 6-9 l
- Тест за натоварване 400 kg