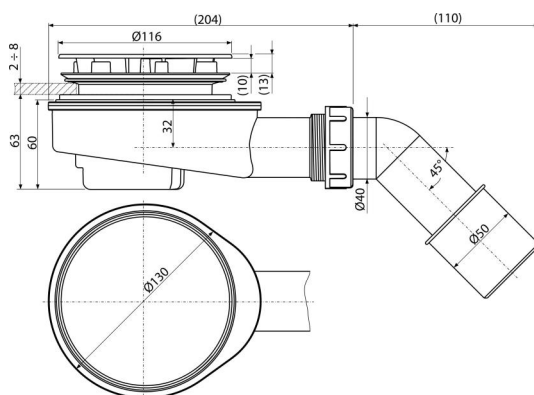


# A491BLACK

Odtoková souprava vaničková, černá-mat



## Použití

- Pro odtok vody ze sprchových vaniček
- Pro sprchové vaničky bez přepadu
- Pro sprchové vaničky s odtokovým otvorem  $\varnothing 90$  mm

## Vlastnosti

- Jednoduché nasazování víčka sifonu
- Materiál: polypropylen, tepelně a chemicky odolný
- Plně čistitelný až po odpadní potrubí
- Přímé napojení na HT (po zaříznutí)
- Samočistící konstrukce sifonu
- Snižená stavební výška 65 mm

## Rozsah dodávky

- Koleno na napojení na odpad
- Montážní set
- Plastové víko sifonu s povrchovou úpravou černá-mat
- Šroub 3 ks
- Tělo sifonu

## Objednací kód, Logistické informace

Kód	EAN	Hmotnost (kus   balení   paleta)	Rozměr (kus   balení)	Množství (balení   paleta)
A491BLACK	8595580581695	0,41   6,21   194,0 kg	210×100×220   590×240×390 mm	15   420 ks

Záruky	Celní kód	Normy
2/3 roky *	39229000	ČSN EN 274

## Technické parametry

- Průtok 37,2 l/min
- Tepelný atest 95 °C
- Zápachová uzávěra 30 mm