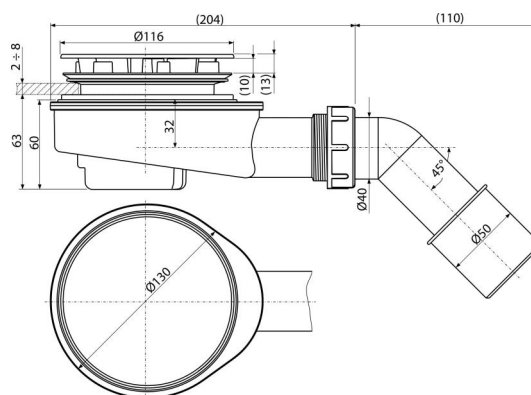


# A491BLACK

Ablaufgarnitur für die Duschwannen, Schwarz-Matt



## Anwendung

- Für Ablauf des Wassers aus der Duschwanne
- Für Duschwannen ohne Überlauf
- Für Duschwannen mit einem Ablaufloch Ø90 mm

## Eigenschaften

- Deckel des Siphons - einfache Montage
- Material: Polypropylen, thermisch und chemisch beständig
- Siphon bis zum Abflussrohr reinigungsfähig
- Direkter Anschluss an HT (nach Gewindeschneiden)
- Siphon - selbstreinigende Konstruktion
- Niedrige Bauhöhe (65 mm)

## Verpackungsinhalt

- Ablaufbogen
- Montageset
- Schrauben 3 Stück
- Siphon-Körper

## Bestellnummer, Logistische Informationen

Code	EAN	Gewicht (stück   menge   palette)	Maße (stück   menge)	Verpackung (menge   palette)
A491BLACK	8595580581695	0,41   6,21   194,0 kg	210×100×220   590×240×390 mm	15   420 Stk.

Die Garantien	Zoll code	Normen
2/3 jahre *	39229000	EN 274

## Technische Parameter

- Durchfluss 37,2 l/min
- Wärmeresistenz 95 °C
- der Geruchsverschluss 30 mm