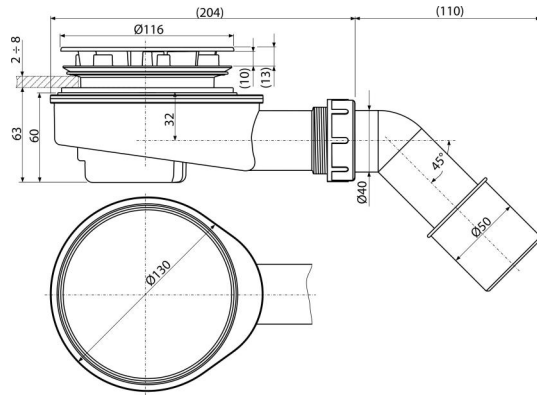


A491BLACK

დაბალი სიფონი, სააბაზანო ქვესადგამისთვის, მავი-მატი



განმარტება

წყლის საშაპე ქვესადგამიდან გადინებისთვის საშაპე ქვესადგამისთვის გადინების გარეშე საშაპე ქვესადგამისთვის, გადინებით Ø90 მმ

დამახასიათებელი

- სიფონის თავსახურის მარტივი მონტაჟი
- მასალა: პოლიპროპილენი, მდგრადია თერმული და ქიმიური ზემოქმედებისადმი
- სიფონი მარტივად ინჰინდება კანალიზაციის მილამდე
- მობრუნებადი მუხლი გადინებასთან დაკავშირება
- სიფონის თვითნმენდადი კონსტრუქცია
- მონტაჟის დადაბლებული სიმაღლე 65 მმ

კომპლექტის შემადგენლობა

- მილის დასაკავშირებლის მუხლი
- სამონტაჟო ნაკრები
- ენტი 3 ცალი.
- სიფონის კორპუსი

ქეკეთის ნომერი, ლოგისტიკური ინფორმაცია

კოდი	EAN	ნონა (ვალი შეფუთვა პლატაზე)	ზომები (ვალი შეფუთვა)	რაოდენობა (შეფუთვა პლატა)
A491BLACK	8595580581695	0,41 6,21 194,0 კგ	210×100×220 590×240×390 მმ	15 420 ცალი

გარანტია	საბაჟო კოდი	ნორმები
2/3 years *	39229000	EN 274

ტექნიკური მახასიათებლები

- წყლის ნაკადი 37,2 l/min
- თერმული სტაბილურობა 95 °C
- წყლის ჩამკეტი 30 mm