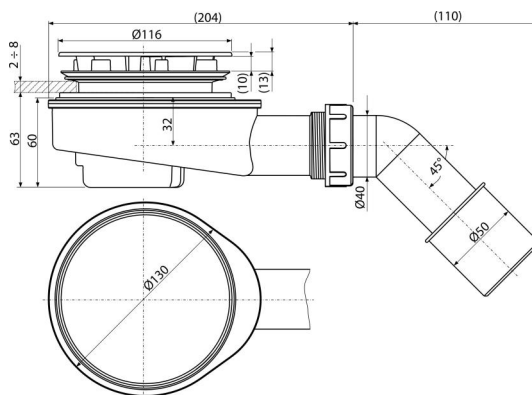


A491BLACK

Sifon za tuš kade, crna-mat



Primena

- Za ispuštanje vode iz tuš kada
- Za tuš kade bez preliva
- Za tuš kade sa odvodnim izlazom $\varnothing 90$ mm

Karakteristike

- Jednostavno postavljanje poklopca za odvod i sifon
- Polipropilen, termički i hemijski otporan, uzdužno zavaren
- Potpuno čisteći do odvodne cevi
- Direktna veza na HT (nakon rezanja)
- Samočisteći dizajn sifona
- Smanjena visina ugradnje 65 mm

Obim isporuke

- Set za montažu
- Vijci 3 kom
- Telo odvoda i sifona

Broj porudžbine, Logističke informacije

Šifra	EAN	Težina (komad pakovanje paleta)	Dimenzije (komad paleta)	Količina (pakovanje paleta)
A491BLACK	8595580581695	0,41 6,21 194,0 kg	210×100×220 590×240×390 mm	15 420 kom

Garancije 2/3 godina * Carinska šifra 39229000 Norme EN 274

Tehničke specifikacije

- Brzina protoka 37,2 l/min
- Termička otpornost 95 °C
- Sifon za mirise 30 mm