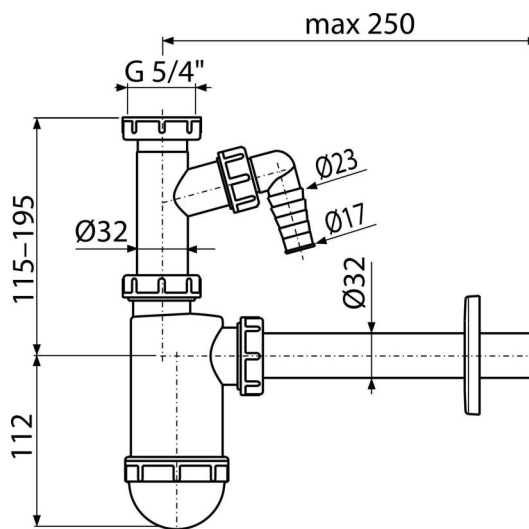


A430P-ECO-1700

Sifon lavoar cu scurgere DN32 cu legătură la mașina de spălat și piuliță 5/4"



Aplicație

Pentru lavoar

Caracteristici

- Material: polipropilenă
- Conectare la conducta de evacuare Ø32 mm
- Încălzire redusă de carbon
- Cu conector pentru mașină de spălat rufe sau vase
- Produce zero de carbon
- Proces de producție zero de carbon

Conținutul pachetului

- Piuliță 5/4"
- Rozetă din plastic
- Sifon cu racord

Detalii pentru comandă, Informații logistice

Cod	EAN	Greutate (buc ambalare palet)	Dimensiuni (buc ambalare)	Cantitate (ambalare palet)
A430P-ECO-1700	8595580582234	0,24 5,92 185,6 kg	220x80x140 590x240x390 mm	25 700 buc

Garanție	Codul vamal	Norme
2/3 ani	39229000	EN 274

Parametrii tehnici

- Racord furtun 17-23 mm
- Debit 38 l/min
- Rezistența termică 95 °C
- Sifon anti miros 58 mm